



ULTIMHEAT

HEAT & CONTROLS



DURCHFLUSSSCHALTER UND KOMBINATIONSPREGELEUNGEN

- Druckschalter und Luftscharter: Siehe Katalog Nr. 5
- Schwimmer-Niveauschalter, Vertikale und horizontale Modelle für OEM-Anwendungen: Siehe Katalog Nr. 7





Kontaktiere Uns

Durchflussschalter

Sektion 1	Übersicht	S1-2
Sektion 2	Historisches und technisches Vorwort zum Durchflussschalter	S1
	Technische Informationen	S2-6
Sektion 3	Referenzliste	S1










PaddelTypn, Mikroschalter-Kontakt

S1-10

Sektion 4		R1B	PN10 DN≥15	Kunststoffpaddel, 3/4" BSPP lose Mutter, feste Einstellung	S3-4
		R1D	PN10 DN≥25	Kunststoffpaddel, 1/2" BSPP-Außengewinde, feste Einstellung, mit integriertem Pt100-Temperatursensor	S5-6
		R1R	PN10 DN≥25	Kunststoffpaddel, 1/2" BSPP-Außengewinde, feste Einstellung, mit integriertem Pt100-Temperatursensor	S7-8
		R15	PN10 DN≥32	Edelstahlpaddel und -dose, IP69K, 3/4" Edelstahl-Außengewinde	S9-10





PaddelTypn, Reed-Schalterkontakt





S1-24


Sektion 5		R1L (R1G)	PN10 DN≥25	Kurzes Kunststoffpaddel, 1/2" BSPP-Außengewinde, Schwerkraft-Rückzug, feste Einstellung. (Erhältlich auch mit 1/2" NPT-Außengewinde = Typ R1G)	S3-4
		R1Y (R1E)	PN10 DN63	Verlängerter Paddelarm, 1/2" BSPP-Außengewinde, Schwerkraft-Rückzug, feste Einstellung. (Erhältlich auch mit 1/2" NPT-Außengewinde = Typ R1E)	S5-6
		R1S (R1F)	PN10 DN≥25	Langes, trimmbares Kunststoffpaddel, 1/2" BSPP-Gewinde, Magnetfeder, feste Einstellung. (Erhältlich auch mit 1/2" NPT-Außengewinde = Typ R1F)	S7-8
		R1P	PN10 DN≥20	Langes, trimmbares Kunststoffpaddel, 3/4" BSPP lose Mutter, Magnetfeder, einstellbare Einstellung, schlankes Design	S9-10
		R1Q	PN3 DN20	T-Stück mit Paddel-Durchflussschalter, für SPA-Anwendungen, Montage auf 1" (20 bis 21mm ID) Weich-PVC-Rohre, einstellbare Einstellung	S11-12
		R1X	PN10 DN≥15	Langes trimmbares Kunststoffpaddel, 3/4" BSPP lose Mutter, Magnetfeder, einstellbare Einstellung	S13-15
		R1Z2	PN6 DN≥15	Langes, trimmbares Kunststoffpaddel, 3/4" BSPP lose Mutter, Magnetfeder, feste Einstellung, vereinfachtes Niederspannungsmodell	S16-18
		R1V	PN25 DN≥15	Langes, trimmbares Kunststoffpaddel, 3/4" BSPP lose Mutter, Messinggehäuse und Messingmutter, IP65 Anschlussdose, Magnetfeder, einstellbare Einstellung	S19-21
		RAX	PN10 DN≥15	Langes, trimmbares Plastikpaddel, 3/4" BSPP lose Mutter, Magnetfeder, einstellbare Einstellung. Eingebautes 16A 230V SPDT-Relais	S22-23

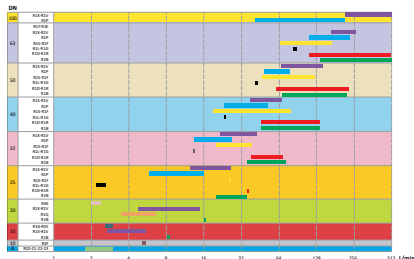
Wegen ständigen Produktverbesserungen dienen die hier gezeigten Zeichnungen und Beschreibungen nur zur Orientierung und können ohne Vorankündigung geändert werden.



Klappe-Typ, Reihenmontage					S1-10
Sektion 6		R20	PN10	Wassereinlass mit 1/2" BSPP-Außengewinde. Schnappauslass für Ø 8mm Kupferrohr. Für kleine Durchlauferhitzer.	S3-4
	DN8				
		R21	PN10	Wassereinlass mit 1/2" BSPP-Außengewinde. Schnappauslass für Ø 8mm Kupferrohr. Für kleine Durchlauferhitzer. Integrierte Triac-Kühlplatte.	S5-6
	DN8				
	R23	PN10	Wassereinlass mit 1/2" BSPP-Außengewinde. Auslass für Ø 8mm Kupferrohr. Integrierter Wasserdruckschalter. Für Miniatur-Durchlauferhitzer.	S7-8	
DN8					
	R22	PN10	Wassereinlass mit 1/2" BSPP-Außengewinde. Ausgang für Ø 8mm Kupferrohr. Integrierter Scheibenthermostat. Für Miniatur-Durchlauferhitzer mit Vorlauftemperaturregelung.	S9-10	
DN8					

Kolben-Typ					S1-10
Sektion 7		R3F	PN10	Wassereinlass mit 1/2" BSPP-Außengewinde, Schnappauslass für Kupferrohre Ø 10mm. Für Durchlauferhitzer. Integriertes Überdruckventil.	S3-4
	DN10				
		R35	PN10	1/2" BSPP Wassereinlass und -auslass	S5-6
	DN15				
	R34	PN10	Wassereinlass und -auslass für Kupferrohre mit Außen-Ø von 18mm	S7-8	
DN15					
	R36	PN10	3/4" Wassereinlass und -auslass, mit integriertem 15 bar Druckventil	S9-10	
DN20					

Zubehör					S1-4
Sektion 8		6R	Armaturen, Sättel und andere Teile für Rohrbefestigungen von Paddelschaltern		S3-4

Tabellen					S1-4
Sektion 9		Auswahltable für Durchflussschalter nach Durchfluss und Durchmesser			S3

Wegen ständigen Produktverbesserungen dienen die hier gezeigten Zeichnungen und Beschreibungen nur zur Orientierung und können ohne Vorankündigung geändert werden.



Wegen ständigen Produktverbesserungen dienen die hier gezeigten Zeichnungen und Beschreibungen nur zur Orientierung und können ohne Vorankündigung geändert werden.

Historisches und technisches Vorwort zum Durchflussschalter

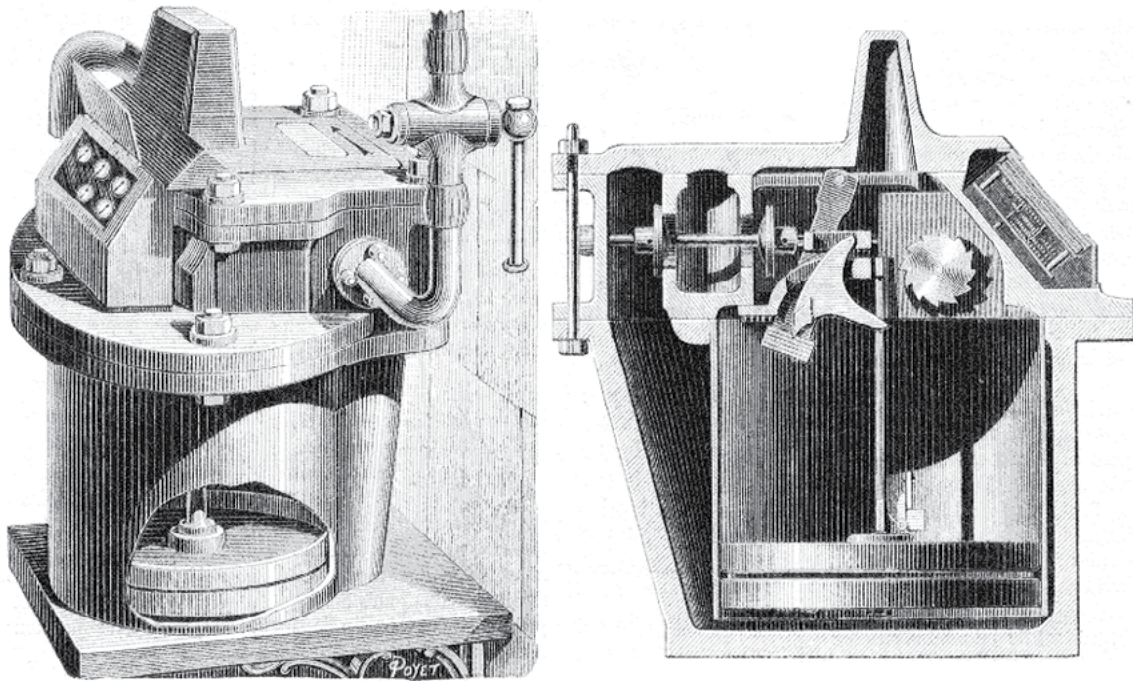


Wegen ständigen Produktverbesserungen dienen die hier gezeigten Zeichnungen und Beschreibungen nur zur Orientierung und können ohne Vorankündigung geändert werden.



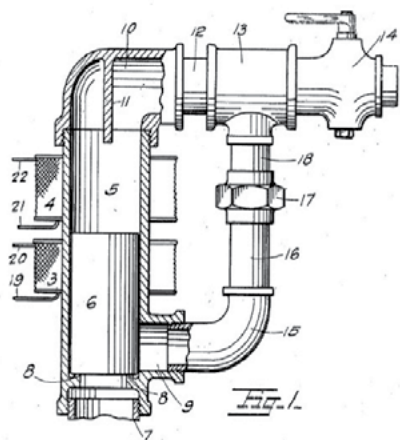
Historisches und technisches Vorwort zum Durchflussschalter

Im Altertum war die Durchflussmessung eines der ersten Mittel zur Zeitmessung. Aber erst mit der Entwicklung der Dampfmaschinen und der Notwendigkeit, die Wasserversorgung zu kontrollieren, wurden Messgeräte entwickelt. Der Ausbau des Gas- und Trinkwassernetzes veranlasste die Stadt Paris im Januar 1881 dazu, individuelle Wasserzähler vorzuschreiben. Diese Zähler wurden mit einem Kolbensystem betrieben, während in England und Belgien, den Vorreiterländern auf diesem Gebiet, Turbinensysteme gewählt wurden.

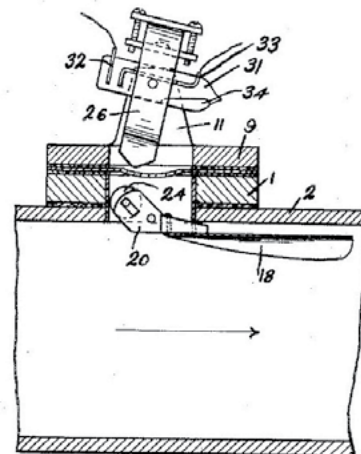


1881, in den ersten Pariser Wasserzählern erfolgt die Messung durch einen Kolben (Jacquet's System)

Die Entwicklung von elektrischen und gasbetriebenen Durchlauferhitzern in den Jahren 1920/1930 brachte die Notwendigkeit eines Sicherheitssystems mit sich, um zu verhindern, dass das Wasser erhitzt wird, wenn kein Durchfluss vorhanden ist. Die Verwendung von Paddeln, die einen Schalter betätigten, hatte ein Hauptproblem: die Vermeidung von Lecks im Durchgang durch die Wand zwischen dem zirkulierenden Wasser und dem elektrischen Schalter. Die Dichtungen waren nicht effizient und verringerten die Empfindlichkeit der Durchflussmessung, insbesondere bei Geräten mit kleinen Abmessungen. Der erste Durchflussschalter, der einen Kolben ohne Verbindungsdurchgang zwischen Wasser und elektrischem Abschnitt verwendet, erscheint als der Walker-Typ, bei dem die metallische Kolbenverschiebung durch zwei elektromagnetische Spulen gemessen wird, die sich außerhalb des Rohrs befinden.



1930 Walker magnetischer Durchflusssensor für Wassererhitzer: Der Metallkolben (6) bewegt sich zwischen zwei Magnetspulen (3 und 4). US-Patent 1962795.



1931 erfindet Louis E. Richmond den ersten Paddelschalter mit magnetischer Betätigung (US-Patent 1888737). Ein Paddel mit einer Metallrolle betätigt einen ausgeglichenen Magneten mit einem außen liegenden Quecksilberschalter.

Erst 1936 und mit der Erfindung des Reedschalters durch den amerikanischen Ingenieur W. B. Ellwood von den Bell Telephone Laboratories (US-Patent 3.310.863) wurden Paddel-, Kolben- oder Turbinen-Durchflusssensoren von Dichtungen befreit und konnten miniaturisiert werden.

Die Reedschalter werden heute in Tausenden von verschiedenen Anwendungen eingesetzt, und die jährliche Weltproduktion beläuft sich auf Hunderte von Millionen Stück.

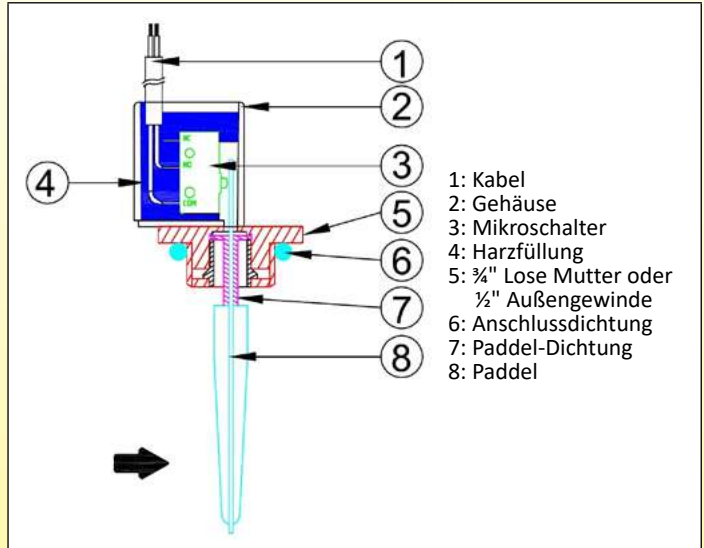
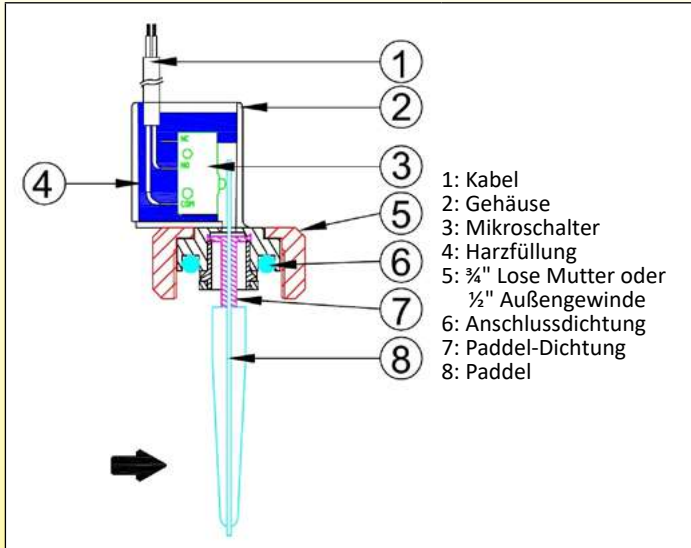


Historisches und technisches Vorwort zum Durchflussschalter

Funktion

Paddel- und Mikroschalter-Typ

Bei den "in-Reihe"-Typen betätigt nur ein Teil der Strömung den Durchflussschalter, abhängig vom Verhältnis zwischen dem Rohrquerschnitt und der Paddelfläche.



Funktionsprinzip

Bei den Paddel- und Schalter-Durchflussschaltern wird das Paddel durch den Wasserstrom geschoben und betätigt einen Mikroschalter. Die Abdichtung zwischen dem Paddel und dem elektrischen Teil erfolgt durch eine Elastomerdichtung aus Santopren. Der Kalibrierwert des Sollwerts wird hauptsächlich durch die Paddellänge und deren Fläche, die Betätigungskraft des Mikroschalters und den Rohrdurchmesser bestimmt. Wie bei allen Paddel-Durchflussschaltern wird die Einstellung aufgrund des Gewichts des Paddels je nach Montage-Position (horizontal oder vertikal und im letzteren Fall von oben nach unten oder von unten nach oben) leicht variieren.

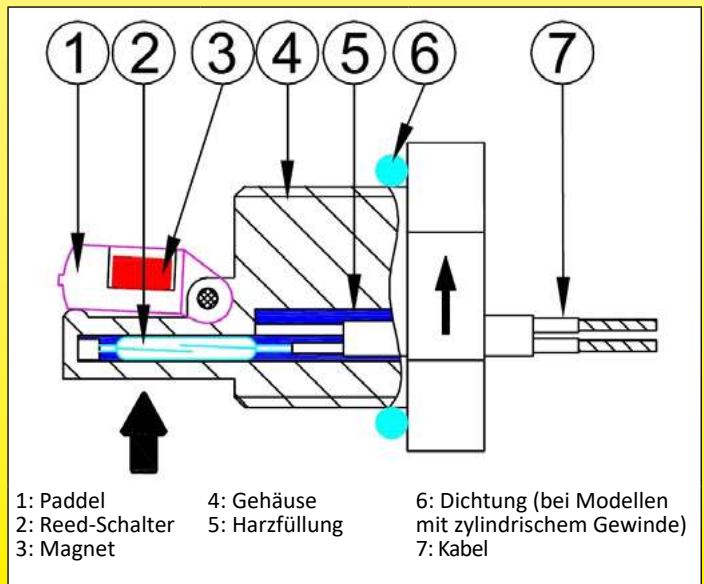
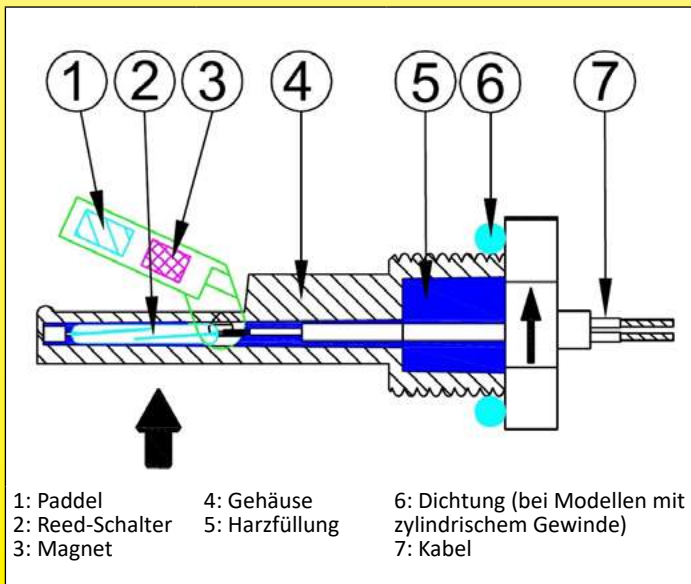
Bei der Montage ist darauf zu achten, dass das Paddel richtig in Strömungsrichtung ausgerichtet ist und dass keine Reibung oder ein Hindernis seine Bewegung behindert. Daher ist es besser, sich auf Geräte mit ¼"-Überwurfmutter-Montage oder Klammern und O-Ring-Montage (Typ Ultimheat Einrasten) zu konzentrieren, die im Gegensatz zu Modellen mit festem Gewinde eine einfache Einstellung der Ausrichtung ermöglichen. Die Temperatur- und Druckbeständigkeit sowie die Beständigkeit gegen chemische Produkte werden durch das Material der Paddeldichtung begrenzt.

Diese Modelle haben den Vorteil, dass sie elektrisch hoch belastbar sind und keine Magnete enthalten, so dass sie auch für Flüssigkeiten verwendet werden können, die magnetische Partikel enthalten können.

Bei den Typen mit festem ½"-Gewinde ist es möglich, einen Temperatursensor einzubauen (NTC, Thermoelement oder Pt100), was die Messung der Flüssigkeitstemperatur ermöglicht.

Paddel- und Reedschalter-Typen, Schwerkraft-Rückzug

Bei den "In-Reihe"-Typen betätigt nur ein Teil der Strömung den Durchflussschalter, abhängig vom Verhältnis zwischen dem Rohrquerschnitt und der Paddelfläche.



Wegen ständigen Produktverbesserungen dienen die hier gezeigten Zeichnungen und Beschreibungen nur zur Orientierung und können ohne Vorankündigung geändert werden.



Historisches und technisches Vorwort zum Durchflussschalter

Funktionsprinzip

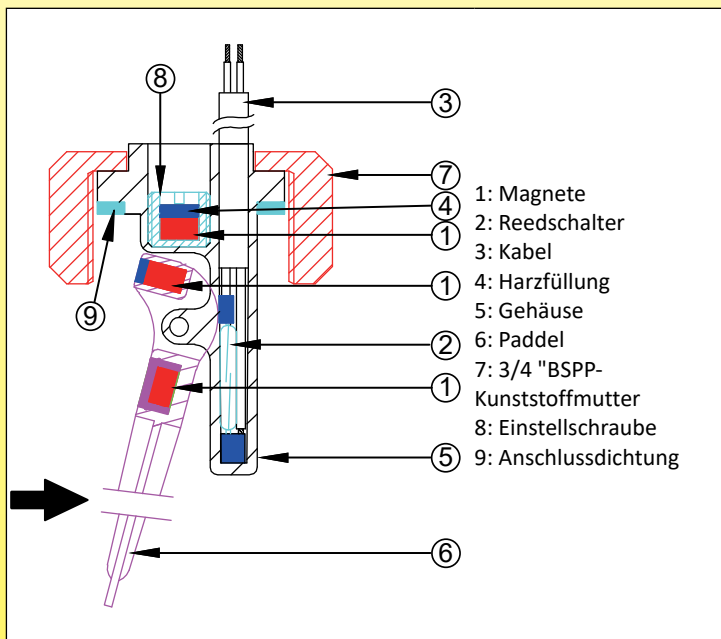
Beim Durchflussschalter mit Schwerkraft-Rückzug wird das Paddel weggeschwenkt, wenn die Strömung gegen das Paddel drückt. Dadurch ändert sich die Position des Magneten in Bezug auf den Reedschalterkontakt und aktiviert somit den Kontakt. Sobald die Strömung nachlässt oder unterbrochen wird, bewegt sich das Paddel zurück in seine Ausgangsposition, und der Reedschalter kehrt in seine Ausgangs-Kontaktposition zurück. Die zum Schieben des Paddels erforderliche Kraft wird durch die sich gegenseitig abstoßenden Magnete erzeugt. Bei unseren fest eingestellten Paddelschaltern werden nur zwei Magnete verwendet, während bei unseren einstellbaren Typen ein zusätzlicher Magnet für die Einstellung der Abstoßkraft verwendet wird. Bei diesem System gibt es keine Verbindung oder Dichtung zwischen dem Paddel und dem elektrischen Teil. Es kommen keine Metallteile mit der Flüssigkeit in Berührung, mit Ausnahme einiger Modelle mit einer Titan-Achse. Sie eignen sich daher besonders für Einsatz in aggressiven Flüssigkeiten, Schwimmbadwasser, Meerwasser oder Chlorierungs- und Bromierungsanlagen. Die meisten Modelle können bei Rohren mit $\varnothing 20-100\text{mm}$ eingesetzt werden, wenn man ein Paddel mit passender Länge verwendet. Der Kalibrierwert des Sollwerts wird hauptsächlich durch die Paddellänge und -fläche, den Rohrdurchmesser und bei einstellbaren Versionen durch die Position der Einstellschraube für die Magnetposition bestimmt. Wie bei allen Paddel-Durchflussschaltern variiert die Einstellung aufgrund des Gewichts des Paddels leicht je nach Montage-Position (horizontal oder vertikal, und im letzteren Fall von oben nach unten oder von unten nach oben).

Bei der Montage ist darauf zu achten, dass das Paddel richtig in Strömungsrichtung ausgerichtet ist und dass keine Reibung oder ein Hindernis seine Bewegung behindert. Da das Paddel magnetisch ist, muss der Schaltkreis frei von allen magnetischen Partikeln sein. Die geringe elektrische Leistung der Reedschalter schränkt ihre Verwendung in Pilot- oder elektronischen Schaltungen ein.

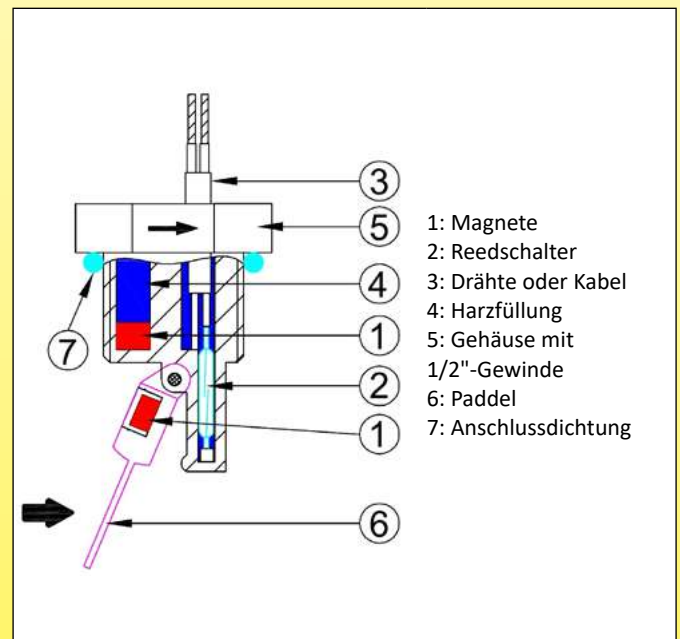
Paddel- und Reedschalter-Typen, magnetischer Rückzug, schlankem Design

Bei den Paddel-Typen betätigt nur ein Teil der Strömung den Durchflussschalter, abhängig vom Verhältnis zwischen dem Rohrquerschnitt und der Paddelfläche.

3 Magnete, werkseitig einstellbarer Sollwert, kleinster externer Platzbedarf



2 Magnete, feste Einstellung, geringster Platzbedarf



Funktionsprinzip

Bei den Paddel- und Reedschalter-Typen mit magnetischem Rückzug und schlankem Design drückt die Strömung gegen das Paddel, das Paddel schwenkt weg und der Reedkontakt schließt sich. Sobald die Strömung nachlässt oder unterbrochen wird, wird das Paddel durch den Magneten in die Ausgangsposition zurückgezogen, und der Reedkontakt öffnet sich. Die fest eingestellten Paddelschalter mit schlankem Design verwenden nur zwei Magnete, während die einstellbaren Typen einen zusätzlichen Magneten für die Krafteinstellung haben. Bei diesem System gibt es keine Verbindung oder Dichtung zwischen dem Paddel und dem elektrischen Teil. Es kommen keine Metallteile mit der Flüssigkeit in Berührung, mit Ausnahme einiger Modelle mit einer Titan-Achse. Sie eignen sich daher besonders für Einsatz in aggressiven Flüssigkeiten, Schwimmbadwasser, Meerwasser oder Chlorierungs- und Bromierungsanlagen. Die meisten Modelle können bei Rohren mit $\varnothing 20 - 100\text{mm}$ eingesetzt werden, wenn man ein Paddel mit passender Länge verwendet. Der Kalibrierwert des Sollwerts wird hauptsächlich durch die Paddellänge und -fläche, den Rohrdurchmesser und bei einstellbaren Versionen durch die Position der Einstellschraube bestimmt. Wie bei allen Paddel-Durchflussschaltern variiert die Einstellung aufgrund des Gewichts des Paddels je nach Montage-Position (horizontal oder vertikal, und im letzteren Fall von oben nach unten oder von unten nach oben) leicht.

Bei der Montage ist darauf zu achten, dass das Paddel richtig in Strömungsrichtung ausgerichtet ist und dass keine Reibung oder ein Hindernis seine Bewegung behindert. Daher ist es besser, sich auf Geräte mit $\frac{3}{4}$ "-Überwurfmutter-Montage oder Klammern und O-Ring-Montage (Typ Ultimheat Einrasten) zu konzentrieren, die im Gegensatz zu Modellen mit festem Gewinde eine einfache Einstellung der Ausrichtung ermöglichen. Da das Paddel magnetisch ist, muss der Schaltkreis frei von allen magnetischen Partikeln sein. Die geringe Leistung der Reedschalter schränkt ihre Verwendung in Pilot- oder elektronischen Schaltungen ein.

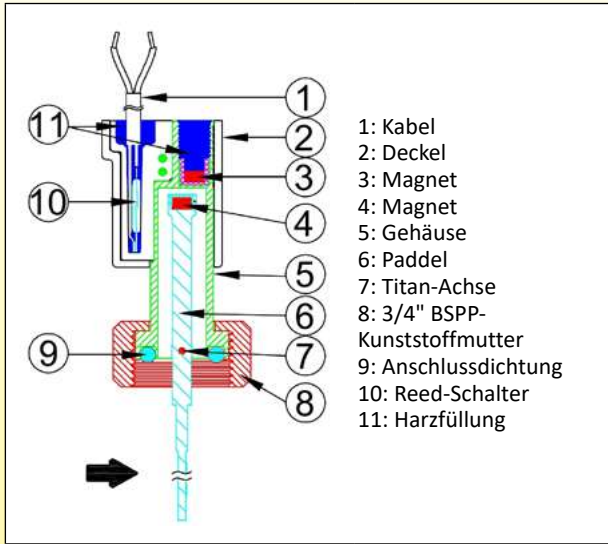


Historisches und technisches Vorwort zum Durchflussschalter

Paddel- und Reedschalter-Typen, magnetischer Rückzug, langes Design

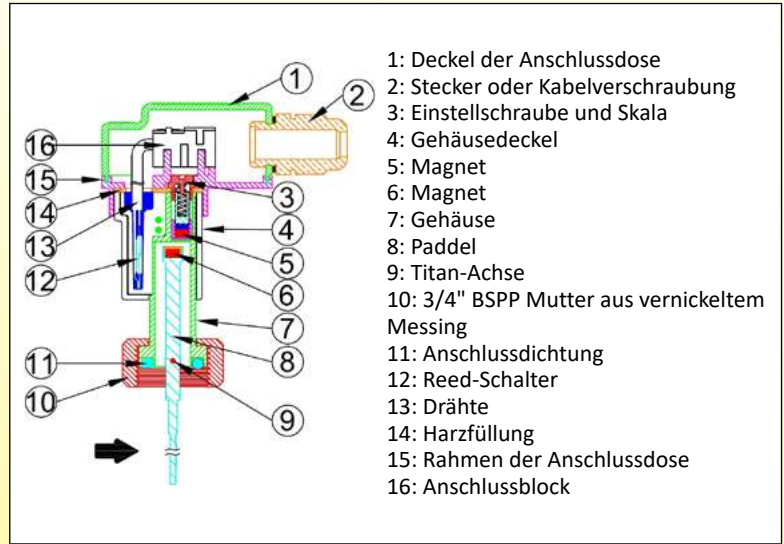
Bei den Paddel-Typen betätigt nur ein Teil der Strömung den Durchflussschalter, abhängig vom Verhältnis zwischen dem Rohrquerschnitt und der Paddelfläche.

2 Magnete, fest eingestellt, externer Mechanismus



- 1: Kabel
- 2: Deckel
- 3: Magnet
- 4: Magnet
- 5: Gehäuse
- 6: Paddel
- 7: Titan-Achse
- 8: 3/4" BSPP-Kunststoffmutter
- 9: Anschlussdichtung
- 10: Reed-Schalter
- 11: Harzfüllung

2 Magnete, einstellbar, externer Mechanismus



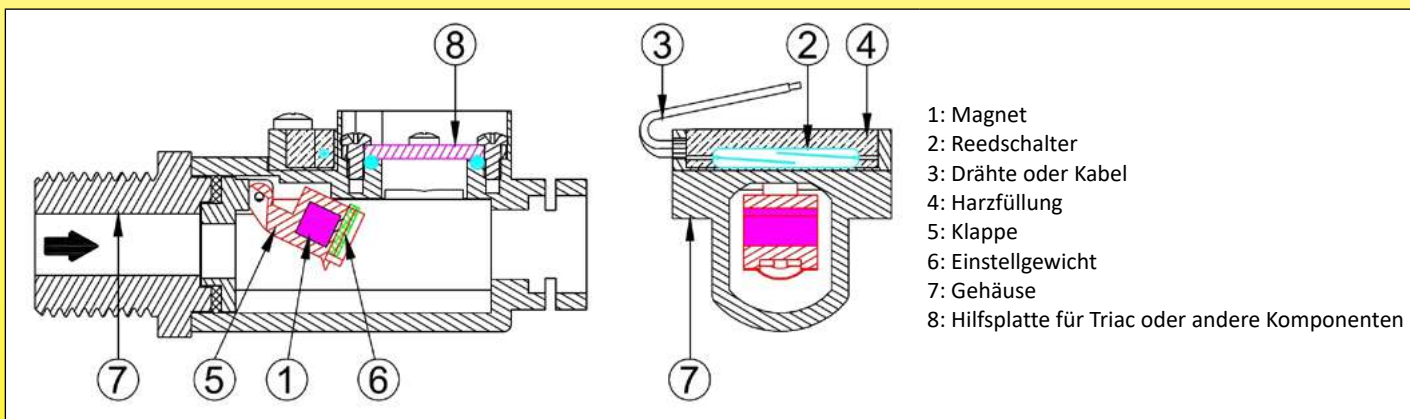
- 1: Deckel der Anschlussdose
- 2: Stecker oder Kabelverschraubung
- 3: Einstellschraube und Skala
- 4: Gehäusedeckel
- 5: Magnet
- 6: Magnet
- 7: Gehäuse
- 8: Paddel
- 9: Titan-Achse
- 10: 3/4" BSPP Mutter aus vernickeltem Messing
- 11: Anschlussdichtung
- 12: Reed-Schalter
- 13: Drähte
- 14: Harzfüllung
- 15: Rahmen der Anschlussdose
- 16: Anschlussblock

Funktionsprinzip

Bei den Paddel- und Reedschalter-Typen mit magnetischem Rückzug und langem Design drückt die Strömung gegen das Paddel, das Paddel schwenkt weg und der Reedkontakt schließt sich. Sobald die Strömung nachlässt oder unterbrochen wird, wird das Paddel durch den Magneten in seine Ausgangsposition zurückgezogen, und der Reedkontakt öffnet sich. Bei diesem System gibt es keine Verbindung oder Dichtung zwischen dem Paddel und dem elektrischen Teil. Es kommen keine Metallteile mit der Flüssigkeit in Berührung, mit Ausnahme einiger Modelle mit einer Titan-Achse. Sie eignen sich daher besonders für Einsatz in aggressiven Flüssigkeiten, Schwimmbadwasser, Meerwasser oder Chlorierungs- und Bromierungsanlagen. Die meisten Modelle können für Rohre mit Ø20-100mm verwendet werden, wenn man eine passende Paddellänge verwendet. Der Kalibrierwert des Sollwerts wird hauptsächlich durch die Paddellänge und -fläche, den Rohrdurchmesser und, bei einstellbaren Versionen, durch die Position der Einstellschraube bestimmt. Wie bei allen Paddel-Durchflussschaltern variiert die Einstellung aufgrund des Gewichts des Paddels je nach Montage-Position (horizontal oder vertikal, und im letzteren Fall von oben nach unten oder von unten nach oben) leicht. Bei der Montage ist darauf zu achten, dass das Paddel richtig in Strömungsrichtung ausgerichtet ist und dass keine Reibung oder ein Hindernis seine Bewegung behindert. Da das Paddel magnetisch ist, muss der Kreislauf frei von allen magnetischen Partikeln sein. Die geringe Leistung der Reedschalter schränkt ihre Verwendung in Pilot- oder elektronischen Schaltungen ein.

Scharnierklappen- und Reedschalter-Typen

Bei den Klappen-Typen fließt 100 % der Strömung durch den Durchflussschalter.



Funktionsprinzip

Bei den "in-Reihe"-Klappen-Reed-Durchflussschaltern wird die Klappe durch den Wasserstrom bewegt und schließt einen Reedschalterkontakt. Es gibt kein Dichtungsproblem zwischen der Flüssigkeits- und der elektrischen Seite, da beide vollständig voneinander getrennt sind. Wenn der Durchfluss stoppt oder abnimmt, kehrt die Magnetklappe durch ihr Eigengewicht in ihre Ausgangsposition zurück (vertikale Position und unterer Wassereinlass erforderlich). Der Erkennungswert wird durch eine in der Klappe untergebrachte variable Masse vorgegeben. Diese Lösung eignet sich für Rohre mit kleinem Durchmesser und für Durchlauferhitzer zur Wandmontage. Da die Klappe magnetisiert ist, muss der Kreislauf frei von allen magnetischen Partikeln sein. Diese Geräte verfügen über einen Platz für die Montage eines Hilfssystems wie wassergekühlter Triac-Wärmetauscher, Druckschalter, Scheibenthermostat oder Temperaturfühler. Die geringe Leistung der Reedschalter schränkt ihre Verwendung in Pilot- oder elektronischen Schaltungen ein.

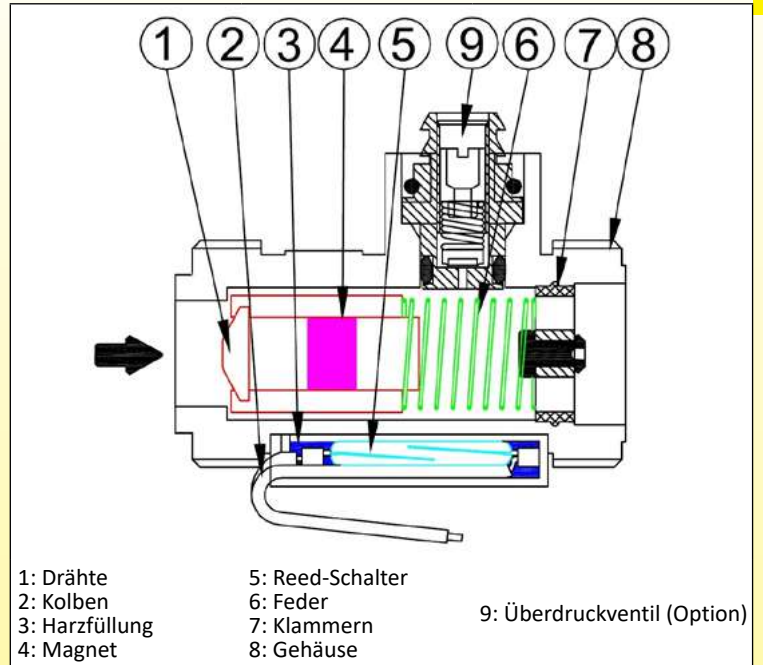
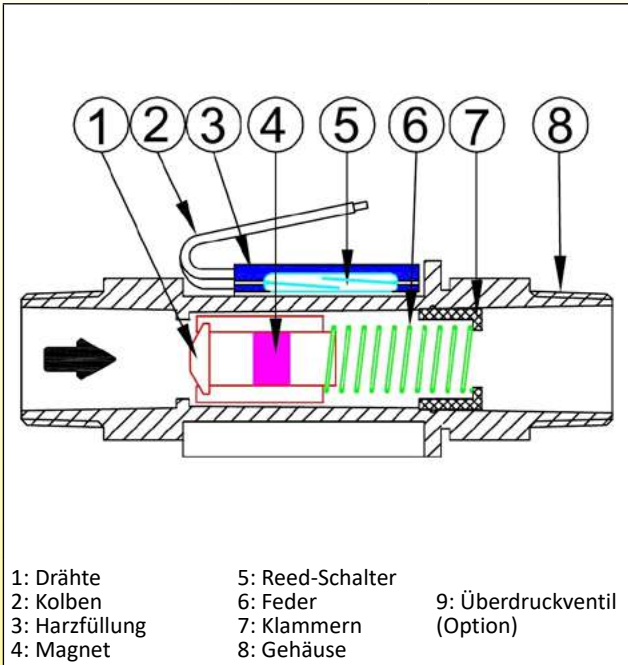
Wegen ständigen Produktverbesserungen dienen die hier gezeigten Zeichnungen und Beschreibungen nur zur Orientierung und können ohne Vorankündigung geändert werden.



Historisches und technisches Vorwort zum Durchflussschalter

Kolben- und Reedschalter-Typen

Kolben-Durchflussschalter platzieren einen Kolben direkt 100%ig in den Durchflussweg.



Funktionsprinzip

Im "in-Reihe" Kolben- und Reed-Durchflussschalter betätigt der Kolben, wenn er durch den Druckunterschied des Flüssigkeitsstroms verschoben wird, magnetisch einen Reedschalter. Es gibt kein Dichtungsproblem zwischen dem flüssigen und dem elektrischen Teil, da beide vollständig voneinander getrennt sind. Wenn die Strömung stoppt oder abnimmt, kehrt der Magnetkolben durch sein Eigengewicht (vertikaler Einbau, Wassereinlass von unten) oder durch eine Feder (vertikaler, Wassereinlass von oben) in seine Ausgangsposition zurück. Der Erkennungswert wird hauptsächlich durch die Form des Kolbens, seine Masse und eventuell durch die Rückzugskraft der Feder bestimmt. Diese Lösung ist für Rohre mit kleinem Durchmesser geeignet. Da der Kolben magnetisiert ist, muss der Kreislauf frei von allen magnetischen Partikeln sein. Die geringe Leistung der Reedschalter schränkt ihre Verwendung in Pilot- oder elektronischen Schaltungen ein.

Beschreibung der einzelnen Teile

Das elektrische Kontaktsystem: Reedschalter oder Mikroschalter.

Zur Betätigung der elektrischen Kontaktvorrichtung ist eine bestimmte Kraft erforderlich. Sie reicht von einigen Zehntel Gramm bei Systemen mit Reedkontakten mit einer Nennleistung von 10 bis 20 VA (0,5 A) bis zu 50 Gramm bei Mikroschaltern mit einer Nennleistung von 5 A und 250 V.

I.d.R. steigt die für die Betätigung eines elektrischen Kontakts erforderliche Kraft mit seiner elektrischen Leistung, und die am Detektor verfügbare Leistung hängt vom Schwebekörpervolumen ab. Die meisten Durchflussschalter in diesem Katalog verwenden Reedschalter, weil sie für die Erkennung von Pegeln in elektronischen Schaltungen mit niedriger Spannung und geringem Strom verwendet werden. Dies ermöglicht es, kompakte Geräte zu entwickeln.

Reedschalter

Reedschalter sind kleine Glaskolben mit einem flexiblen Reedstreifen-Kontakt mit einer Schaltleistung von 10 bis 70 VA, der die Besonderheit hat, sich in Gegenwart eines Magnetfeldes zu schließen. Diese Glaskolben sind versiegelt und mit Argon oder unter Vakuum gefüllt, wodurch sie vor Oxidation geschützt sind.

Reedschalter-Anwendungen in Durchflussschaltern

Geeignet	Nicht geeignet
Computer-Schaltungen	Kleine Elektromotoren, einschließlich kleiner DC-Motoren
Schaltungen für speicherprogrammierbare Steuerungen (SPS)	Schaltungen von Schützpulen (sofern nicht durch eine Funkenlöschschaltung geschützt)
Kleinrelais	Magnetventile (sofern nicht durch eine Funkenlöschschaltung geschützt)
Schaltungen zur Ansteuerung von Halbleiterrelais (SSR)	Glühlampen

Reedschalter-Kontaktschutz

Beim Schalten ohne Last oder mit Lasten, bei denen die Spannung weniger als 5 Volt bei 10 mA oder weniger beträgt, unterliegen die Kontakte nur geringem oder gar keinem Verschleiß, und es sind Lebensdauern von mehr als einer Milliarde Schaltspielen zu erwarten. Im 10V-Bereich kommt es zu einem höheren Kontaktverschleiß. Beim Schalten von 10V@10mA kann mit einer Lebensdauer von 50 Millionen bis 200 Millionen Schaltspielen gerechnet werden.



Historisches und technisches Vorwort zum Durchflussschalter

Beim Schalten von induktiven Lasten wie Relais, Magneten und Transformatoren müssen Reedschalter-Kontakte geschützt werden, um eine lange und verlässliche Lebensdauer zu gewährleisten. Wenn der Strom unterbrochen wird, erzeugt die Induktivität oder elektrische Trägheit der Last eine große Hochfrequenzspannung, die an den Schaltkontakten anliegt. Wenn die Spannung groß genug ist, kann sie das Medium im Spalt zwischen den Kontakten aufbrechen und einen leitenden Pfad bilden. Dieses Phänomen wird als Funkenbildung bezeichnet. Die Funken können dazu führen, dass die Kontakte verbrennen, zusammenschweißen oder verkleben. Der Zweck von Schutzschaltungen besteht darin, Funken zu verhindern, indem die Spannung über einen alternativen Pfad kurzgeschlossen wird.

DC-Lastkontakt-Schutzschaltung mit Diode	AC-Lastkontakt-Schutzschaltung mit R/C-Schaltung
<p>Eine 1N4004-Diode ist mit der Kathode an den Pluspol angeschlossen. Die Diode leitet nicht, wenn die Last unter Spannung steht. Sie leitet jedoch und schließt die transiente Spitzenspannung kurz, wenn der Schalter geöffnet wird. Ein Widerstand kann in Reihe mit der Diode geschaltet werden.</p>	<p>Ein Widerstand (R) und ein Kondensator (C) sind parallel zum Schalter geschaltet. Der Kondensator hat eine hohe Impedanz bei 50/60 Hertz und ist im Wesentlichen ein Kurzschluss bei hohen Frequenzen der erzeugten Spannungen. Kondensatorwert: $C = l^2/10$ Widerstandswert ($E =$ Versorgungsspannung): $R = E / (10 \cdot I^{(H50/E)})$</p>
DC-Lastschutzkontakt mit Back-to-Back-Zenerdiode	AC-Lastschutzkontakt mit Varistor
<p>Die transiente Spitzenspannung, die beim Öffnen des Schalters auftritt, wird auf einen Wert verringert, der der Spannung der Back-to-Back-Zenerdiode entspricht. Die Zenerdiode sollte für eine Spannung ausgelegt sein, die etwas höher ist als die Quellspannung der Schaltung.</p>	<p>Der Widerstand des Varistors nimmt stark ab, wenn die Spannung ihren Auslösewert erreicht, und schließt die transiente Spitzenspannung beim Öffnen des Schalters kurz. Der Varistor sollte für eine Spannung ausgelegt sein, die etwas höher ist als die Quellspannung der Schaltung.</p>

Magnetverschiebung und Reedschalterbetrieb im Durchflussschalter

Kolben-Typen	Paddel- und Klappen-Typen
<p>Wenn der Magnet im Kolben die Mitte des Reedswitchers erreicht, schließt sich der Kontakt. Daher wird die Kolbenbewegung begrenzt, um den gewünschten Betriebsmodus zu erreichen.</p>	<p>Ein Magnet ist im Paddel oder in der Klappe angebracht. Wenn er in die Nähe des Reedswitchers kommt, schließt sich der Kontakt.</p>

Schnappschalter

Bei Schnappschaltern beträgt die Kontaktöffnungsgeschwindigkeit etwa 1 m pro Sekunde. Der Kontaktabstand erreicht den Abstand, der den Funken in weniger als 1/1000 Sek. löscht. Daher gibt es keine Funkstörungen, und der Kontakt wird nicht beschädigt. Mechanisch ist diese Art von Kontakt, auch "Energiespeicherkontakt" genannt, viel komplizierter und teurer und ermöglicht keine so gute Kontrolle wie Reedschalter. Der Mikro-Schnappschalter eignet sich besonders für Geräte, die mit 240 oder 400 V betrieben werden und wenn eine hohe elektrische Leistung erforderlich ist.

Mikroschalter vs. Reedschalter in Durchflussschaltern

Nachteile	Vorteile
Mikroschalter sind teurer als Reedschalter.	Mikroschalter haben höhere elektrische Leistungen bei 110VAC und 230VAC
Mikroschalter haben eine höhere Betätigungskraft und benötigen daher größere Paddel.	Mikroschalter können leicht mit SPNC-, SPNO- oder Umschaltkontakten hergestellt werden
Mikroschalter haben große Differenzialwege, was zu großen Flusdifferenzen zwischen dem Öffnen und Schließen des Kontakts führt.	Schnappschalter erzeugen eine sehr geringe EMV

Wegen ständigen Produktverbesserungen dienen die hier gezeigten Zeichnungen und Beschreibungen nur zur Orientierung und können ohne Vorankündigung geändert werden.



Historisches und technisches Vorwort zum Durchflussschalter

Magnete (in Geräten mit Reedschalter)

Bei der Auswahl eines Magneten für eine Durchflussschalter-Anwendung müssen die Eigenschaften der Flüssigkeit, in die er eingetaucht wird, die Temperatur, der er ausgesetzt wird, seine Korrosionsbeständigkeit, das für den Betrieb des Schalters erforderliche Magnetfeld und sein Abstand zu den Reedschaltern berücksichtigt werden. Ferritmagnete haben eine gute Korrosionsbeständigkeit, aber eine sehr geringe Magnetkraft. Neodym-Eisen-Bor-Magnete enthalten 60-75% Eisen (die Menge hängt von der Sorte ab) und sind daher anfällig für Korrosion, haben aber eine sehr große Magnetkraft. Daher sind diese Magnete vernickelt und kunststoffummantelt. Diese beiden Magnete haben eine gute Temperaturbeständigkeit bis zu 100°C.

Elektrische Verdrahtung

Bei Reedschalter-Systemen erfolgt der elektrische Anschluss i.d.R. über Drähte oder Kabel. Angesichts der geringen elektrischen Leistung von Reedschaltern ist der Leiterquerschnitt i. A. kleiner als oder gleich 0,5mm². Wenn keine thermischen Belastungen oder Umweltbedingungen vorliegen, sind die Drähte und Kabel mit PVC isoliert. Silikonisolierung, FEP und Teflon werden nicht empfohlen, da sie keine hermetische Abdichtung mit Harzfüllung bieten und Wasser oder Feuchtigkeit in das Innere des Produkts eindringen können.

Für große Mengen werden Laschen oder Steckerausgänge empfohlen.

Harzfüllung (für Reedschalter-Typen)

Die Harzfüllung erfüllt zwei Funktionen

- *Mechanische Sicherung der Zunge im Gehäuse* und Gewährleistung ihrer Reißfestigkeit (die Normen schreiben eine Reißfestigkeit von mindestens 10 N vor)

- *Hauptisolierung des elektrischen Kontakts und der Verdrahtung*. Hierfür ist ein UL94-VO-Harz erforderlich. In einigen Kundenanwendungen reicht die Isolationsklasse I nicht aus, und das Kontaktsystem muss eine zusätzliche Isolierung erhalten, um die Anforderungen der Isolationsklasse II zu erfüllen.

Mechanischer Stopp der Messeinrichtung

Die mechanische Verschiebung des Kolbens oder des Paddels muss so begrenzt werden, dass sie innerhalb der Grenzen der Positionserkennung des Magneten durch den Reedschalter bleibt.

Gerätegehäuse und Montagesystem

Materialwahl:

Das Gehäuse der Vorrichtung bietet mehrere Funktionen:

- *Schutz des Geräts gegen Stromschlag, Wassereintritt, Druck und Chemikalien*

Die für das Gehäuse verwendeten Kunststoffe sind immer nach UL94-VO zertifiziert.

- *Die Verwendung in Trinkwassersystemen:*

Modelle, die für Einsatz in Trinkwassersystemen vorgesehen sind, bestehen aus Kunststoff- und Metallteilen, die mit Wasser in Berührung kommen und den Spezifikationen des WRC (Water Research Council) entsprechen.

- *Die Montage des Durchflussschalters:*

Die Montage kann mit einem NPT- oder BSPT-Gewinde (konisch), einem zylindrischen BSPP-Gewinde oder einem metrischen Gewinde erfolgen.

Konische Gewinde erfordern eine Dichtung an Gewinden, zylindrische Gewinde eine Dichtung durch eine Flachdichtung oder einen O-Ring.

Metallische Teile in magnetischen Geräten

Bei Durchflussschaltern, die einen magnetischen Mechanismus verwenden, müssen Flüssigkeiten, die magnetische Partikel wie z. B. Eisenspäne enthalten, vermieden werden, da sich diese Partikel auf dem Magneten ablagern.

Es kann eine Magnetfalle vorgeschaltet werden, wenn magnetische Durchflussschalter in der Endanwendung unumgänglich sind.

Eindringenschutz

Dieser Schutz kann mehrere Funktionen haben:

- *Schutz vor Angriffen aus der Umgebung (Regen, Staub, Stöße)*. Bei den meisten unserer Durchflussschalter sind die elektrischen Komponenten in einer elektrischen Isolation und einem wasserdichten Harz vergossen. Einige von ihnen können auch mit einem wasserdichten Schutzkasten versehen werden.

- *Schutz gegen die Bedingungen, unter denen das Produkt in seiner Anwendung installiert wird*.

In den meisten Fällen werden Füllstandscharter von einem OEM in eine Maschine oder Anlage eingebaut. Diese Maschine oder Anlage muss dann resistent sein gegen Wasser, Staub, Stöße und andere Verunreinigungen.

- *Schutz gegen gas- und staubexplosive Atmosphären*: Durchflussschalter wurden von vornherein nicht für Einsatz in diesen Umgebungen konzipiert und entsprechen daher möglicherweise nicht den geltenden Normen für diesen Anwendungsbereich.

Umspritzte Reedschalter haben keine potentiellen Zündquellen. Auf besonderen Wunsch können sie einer Zündgefahrenbewertung nach DIN EN 13463-1: 2002 unterzogen werden. Sie fallen somit nicht unter die Richtlinie 94/9/EG und können als einfaches elektrisches Betriebsmittel zum Anschluss an einen zertifizierten eigensicheren Stromkreis nach DIN EN 60079-11: 2007 verwendet werden.

Konformität mit der europäischen Richtlinie 2006-42 (Maschinenrichtlinie):

Diese Durchflussschalter sind keine Sicherheitsbauteile im Sinne dieser Richtlinie. Ihre Betriebssicherheit ist nur dann gewährleistet, wenn sie zur Durchflussüberwachung von Flüssigkeiten innerhalb der in den Datenblättern und der Betriebsanleitung angegebenen Grenzen verwendet werden.



Historisches und technisches Vorwort zum Durchflussschalter

Gewinde und Rohrverschraubungen

	G	R	NPT
1/2			
3/4			

Die Entsprechungen zwischen den Gewinden, und sie können unterschiedliche Namen in verschiedenen Ländern haben und oft ist es schwierig, Kataloge und Pläne zu verstehen.

Die in Durchflusssensoren verwendeten Gewinde können sein:

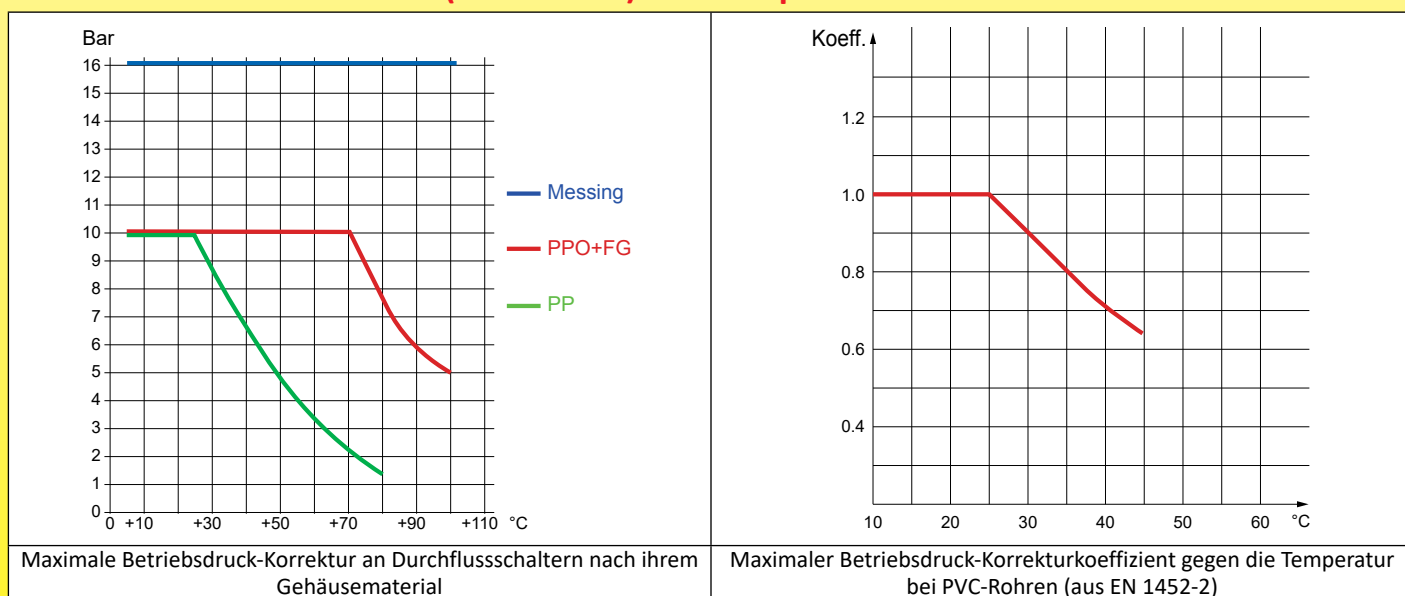
- 1/2" NPT: kegelförmiges Gewinde, amerikanische Norm ANSI B1-20-1
- 1/2" BSPT: konisches Gewinde, entspricht ISO-7-1, DIN2999, BS21, wird oft als "konisches Gasgewinde" oder "konisches Gas" bezeichnet, kann aber in den Unterlagen auch unter der Abkürzung "Rp", "R" und in Frankreich "konisch 15-21" (für 1/2") und "konisch 20-27" (für 3/4") beschrieben werden
- 1/2" BSPP und 3/4" BSPP: zylindrisches Gewinde, beschrieben in ISO 228, DIN259, oft als "zylindrisches Gasgewinde" oder "BSP" bezeichnet, in den Dokumenten mit der Abkürzung "G" und in Frankreich mit "zylindrisch 15-21" (für 1/2") und "zylindrisch 20-27" (für 3/4") bezeichnet.

Zylindrische Außengewinde werden in zylindrische Innengewinde mit einer Flachdichtung oder einer O-Ring-Dichtung auf einem flachen Dichtungssitz montiert.

Die kegelförmigen Außengewinde werden in zylindrische Innengewinde mit einer Dichtung auf der Gewindesteigung montiert.

Bei den kegelförmigen Gewinden gibt es eine große Ähnlichkeit zwischen BSPT und NPT in den Größen 1/2" und 3/4". Nur bei diesen Abmessungen haben sie die gleiche Steigung, sehr ähnliche Durchmesser und einen geringen Unterschied im Steigungswinkel (55° und 60°), was erklärt, warum in einigen Fällen und bei Kunststoffgewinden ein 1/2" NPT-Außengewinde ganz korrekt in ein BSPP-Innengewinde passt.

PN (Nenndruck) und Temperaturresistenz



Der Nenndruck (PN) ist der Druck, der häufig für die Auslegung einer Rohrleitung verwendet wird. Dieser Wert wird in bar ausgedrückt, als der Druck bei einer Temperatur von 25°C, bei dem das Gerät in der Lage ist, dem Druck ohne Versagen und mit ausreichender Sicherheit für eine bestimmte Zeit standzuhalten. Bei 25°C entspricht der Nenndruck dem maximalen Betriebsdruck (PFA). Dieser Druck variiert mit der Temperatur und den Eigenschaften des verwendeten Materials, so dass bei der Verwendung dieses Begriffs große Vorsicht geboten ist. Die wichtigste Norm ist die EN 1452-2 für Trinkwasserrohre aus PVC. Diese Norm gibt den Korrekturkoeffizienten für den maximalen Betriebsdruck zwischen 20 und 45°C für PVC an.

Wegen ständigen Produktverbesserungen dienen die hier gezeigten Zeichnungen und Beschreibungen nur zur Orientierung und können ohne Vorankündigung geändert werden.





Wegen ständigen Produktverbesserungen dienen die hier gezeigten Zeichnungen und Beschreibungen nur zur Orientierung und können ohne Vorankündigung geändert werden.



Wegen ständigen Produktverbesserungen dienen die hier gezeigten Zeichnungen und Beschreibungen nur zur Orientierung und können ohne Vorankündigung geändert werden.

Referenzliste



Wegen ständigen Produktverbesserungen dienen die hier gezeigten Zeichnungen und Beschreibungen nur zur Orientierung und können ohne Vorankündigung geändert werden.



Referenzliste

Wegen ständigen Produktverbesserungen dienen die hier gezeigten Zeichnungen und Beschreibungen nur zur Orientierung und können ohne Vorankündigung geändert werden.

Referenzliste	Referenzliste	Referenzliste	Referenzliste	Referenzliste
6R1C1234B	R1E622768F25P050	R1Q623348S15P200	R1X6E6680G35N00D	R21B680200000430
6R1P1213S	R1E622768F25P100	R1Q623348S15P300	R1X6E6680G35N00L	R21B680250000430
6R1P3419B	R1E622768F25P200	R1Q643348S15P050	R1X6E6680G35N050	R21B680300000430
6R1P3419S	R1F6D4766F25P050	R1Q643348S15P100	R1X6E6680G35N200	R22B670200500430
6R1S1525C	R1F6D4766F25P100	R1Q643348S15P200	R1X6E6680G35N300	R22B670250500430
6R1S1525S	R1G611534F25P050	R1Q643348S15P300	R1Y622768F45P050	R22B670300500430
6R1SF12100	R1G611534F25P100	R1RH05079F43N00C	R1Y622768F45P100	R22B680200500430
6R1SF1240	R1G611534F25P200	R1RH05079F43N050	R1Y622768F45P200	R22B680250500430
6R1SF1250	R1F6D4766F25P200	R1RH05079F43N100	R1Z286680G35N050	R22B680300500430
6R1SF1263	R1L611536F45P050	R1RH05079F43N200	R1Z286680G35N200	R23B670208000430
6R1SM34100	R1L611536F45P100	R1S6D4771F45P050	R1Z286680G35N300	R23B670258000430
6R1SM3440	R1L611536F45P200	R1S6D4771F45P100	R1Z296680G35N050	R23B670308000430
6R1SM3450	R1P616884G35P050	R1S6D4771F45P200	R1Z296680G35N200	R23B680208000430
6R1SM3463	R1P616884G35P100	R1V636680G35N00C	R1Z296680G35N300	R23B680258000430
6R1TB3434	R1P616884G35P200	R1V636680G35N00D	R1Z2B6680G35N050	R23B680380000430
6R1TP3425	R1P616884S15P050	R1V636680G35N00L	R1Z2B6680G35N200	R34B610100000330
R15KU23STH3C4000	R1P616884S15P100	R1V676680G35N00C	R1Z2B6680G35N300	R34B610150000330
R15KV23STH3C4000	R1P616884S15P200	R1V676680G35N00D	R1Z2E6680G35N050	R34B610180000330
R15KW23STH3C4000	R1P626884G35P050	R1V676680G35N00L	R1Z2E6680G35N200	R34B610300000330
R1BH01235M33N00C	R1P626884G35P100	R1V6E6680G35N00C	R1Z2E6680G35N300	R35B600100000330
R1BH01235M33N050	R1P626884G35P200	R1V6E6680G35N00D	R1Z2J6680G35N050	R35B600150000330
R1BH01235M33N100	R1P626884S15P050	R1V6E6680G35N00L	R1Z2J6680G35N200	R35B600180000330
R1BH01235M33N200	R1P626884S15P100	R1X636680G35N00C	R1Z2J6680G35N300	R35B600300000330
R1BH05073M33N00C	R1P626884S15P200	R1X636680G35N00D	R1Z2S6680G35N050	R36B630240150330
R1BH05073M33N050	R1P646884G35P050	R1X636680G35N00L	R1Z2S6680G35N200	R36B630300150330
R1BH05073M33N100	R1P646884G35P100	R1X636680G35N050	R1Z2S6680G35N300	R36B630350150330
R1BH05073M33N200	R1P646884G35P200	R1X636680G35N200	R20B670200000430	R3FA670400150330
R1BH05073S13N00C	R1P646884S15P050	R1X636680G35N300	R20B670250000430	R3FA670600150330
R1BH05073S13N050	R1P646884S15P100	R1X676680G35N00C	R20B670300000430	R3FA670800150330
R1BH05073S13N100	R1P646884S15P200	R1X676680G35N00D	R20B680200000430	RAX636680G35N00C
R1BH05073S13N200	R1Q613348S15P050	R1X676680G35N00L	R20B680250000430	RAX676680G35N00C
R1DH05079F43N00C	R1Q613348S15P100	R1X676680G35N050	R20B680300000430	RAX6E6680G35N00C
R1DH05079F43N050	R1Q613348S15P300	R1X676680G35N200	R21B670200000430	
R1DH05079F43N100	R1Q623348S15P050	R1X676680G35N300	R21B670250000430	
R1DH05079F43N200	R1Q623348S15P100	R1X6E6680G35N00C	R21B670300000430	



Wegen ständigen Produktverbesserungen dienen die hier gezeigten Zeichnungen und Beschreibungen nur zur Orientierung und können ohne Vorankündigung geändert werden.



Wegen ständigen Produktverbesserungen dienen die hier gezeigten Zeichnungen und Beschreibungen nur zur Orientierung und können ohne Vorankündigung geändert werden.

Paddel-Durchflussschalter

(Mikroschalter-Typen)



Wegen ständigen Produktverbesserungen dienen die hier gezeigten Zeichnungen und Beschreibungen nur zur Orientierung und können ohne Vorankündigung geändert werden.

Paddel-Durchflussschalter, Mikroschalter-Kontakt, 3/4" BSP-Überwurfmutter Typ: R1B



Durchschnittswerte der Durchflusserkennung vs. Rohr-Innen-Ø und Paddellänge (L/min)

Paddel- länge	Rohr-Innen-Ø (mm)***													
	15***		20		25		32		40		50		63	
	*Schließen	**Öffnen	*Schließen	**Öffnen	*Schließen	**Öffnen	*Schließen	**Öffnen	*Schließen	**Öffnen	*Schließen	**Öffnen	*Schließen	**Öffnen
1	8,3	7,2	16,3	11,6	37	36	77	68	157	128	260	202	598	412
1+2					24	18	53	50	108	97	183	160	421	327
1+2+3							43	38	88	82	168	140	386	286
1+2+3+4									70	68	130	118	299	241
1~5									52	50	110	98	253	200
1~6											90	88	217	170
1~7											78	77	178	158
1~8													150	135
1~9													135	122

*: Schließen durch Anstieg des Durchflusses (L/min) bei offenem Kontakt in der Position "kein Durchfluss".

** : Öffnen durch Abnahme des Durchflusses (L/min) bei offenem Kontakt in der Position "kein Durchfluss". Durchschnittswerte nur zur Indikation. Standardtoleranzen ±30%.

***: Mit 3/4" DN15 Messing-T-Stück (siehe Zubehör) und Typ-B nicht-teilbarem Paddel.

Nenn Durchmesser: Kann für Rohre mit Innen-Ø 20 - 63mm verwendet werden.

Das Paddel ist teilbar und kann je nach Rohr-Ø in verschiedenen Längen geschnitten werden. Alle 5mm sind Schnittlinien mit den Nummern 1 bis 9 vorhanden.

Empfohlene Montage-Position: Vertikal, mit dem Paddel unten-liegend. Andere Positionen sind möglich, wenn der Kalibrierwert in Abhängigkeit vom Gewicht des Paddels geändert wird.

Wasserrohr-Anschluss: Wird mit einer Überwurfmutter aus glasfaserverstärktem PA66 G3/4" (BSP) und einer NBR-Dichtung geliefert. Muss an einem BSP3/4"-Außengewinde verwendet werden, das senkrecht zum Hauptrohr steht.

Empfohlenes Drehmoment: 7Nm

Die Version für Einrast-Montage (siehe Zubehör) hat keine Mutter.

Temperaturbereich der Flüssigkeiten: 5 bis 80°C

Umgebungstemperaturbereich: 5 bis 50°C

Schutzart: IP65

Elektrischer Anschluss: 3 × 0,75mm² Kabel, PVC-Isolation, T80°, Typ H05VVF. 2-Wege-Anschlussblock bei Modellen mit Gehäuse.

Installationsanweisungen:

- Prüfen Sie sorgfältig die Ausrichtung des Paddels: Der Pfeil auf dem Gehäuse muss genau parallel zum Rohr sein.

- Es muss ein Mindestabstand von 5mm zwischen dem Ende des Paddels und der Rohrwand gegenüber dem 3/4"-Anschluss eingehalten werden.

- Wir empfehlen die Verwendung von Stützen mit einer Länge von höchstens 18mm zwischen dem Dichtungssitz und der Rohrinneenseite und mit Innen-Ø von mindestens 14mm, um eine Blockade des Paddels zu vermeiden.

Zubehör: 3/4" PVC-Sättel für DN40 bis DN100 (Außen-Ø) PVC-Rohre und andere Anschlüsse: siehe Sektion 8 in diesem Katalog.

Optionen:

- Kabel mit Stecker oder Klemmen, andere Kabellänge, vernickelte Messingmutter.

Hauptreferenzen

	Kabellänge			
	500mm	1m	2m	Mit Gehäuse
Typ-A teilbares Paddel, 3/4" Mutter	R1BH05073M33N050	R1BH05073M33N100	R1BH05073M33N200	R1BH05073M33N00C
Typ-A teilbares Paddel, Einrast-Montage	R1BH05073S13N050	R1BH05073S13N100	R1BH05073S13N200	R1BH05073S13N00C
Typ-B nicht-teilbares Paddel für DN15 × 3/4" T-Stück, 3/4" Mutter	R1BH01235M33N050	R1BH01235M33N100	R1BH01235M33N200	R1BH01235M33N00C

Wegen ständigen Produktverbesserungen dienen die hier gezeigten Zeichnungen und Beschreibungen nur zur Orientierung und können ohne Vorankündigung geändert werden.

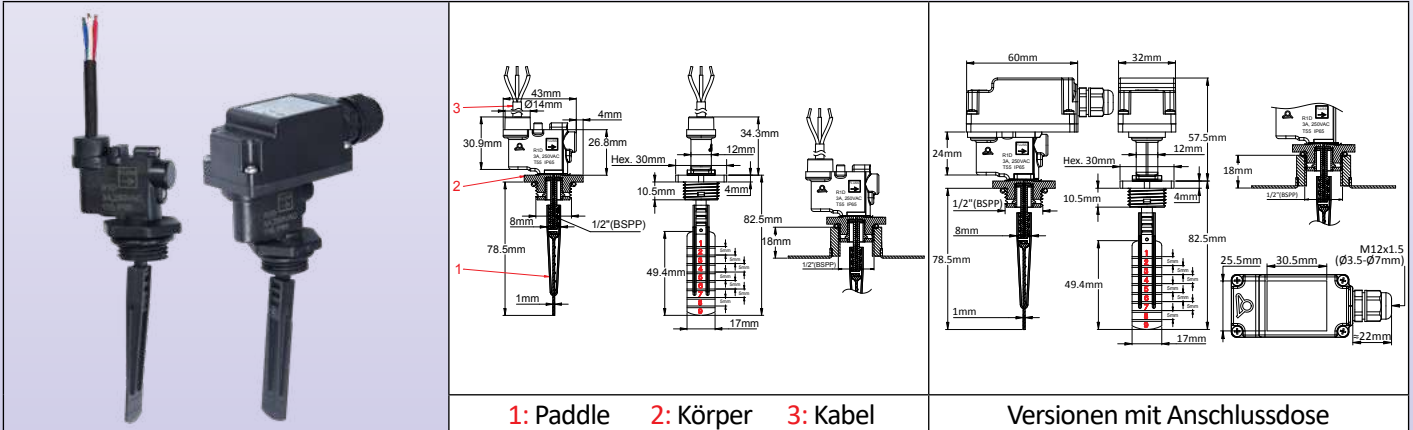
Paddel-Durchflussschalter, Mikroschalter-Kontakt, 1/2" BSPP-Außengewinde



Typ: R1D

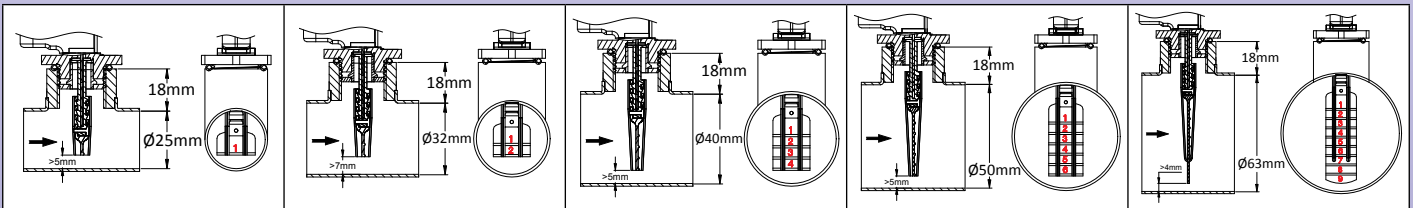
Wegen ständigen Produktverbesserungen dienen die hier gezeigten Zeichnungen und Beschreibungen nur zur Orientierung und können ohne Vorankündigung geändert werden.

Größe und Druck	Flusserkennung: Teilbares Paddel	Montage: 1/2" BSPP- Gewinde	Kontakt: Mikroschalter	Elektrische Leistung	Montage- Position	Typ
PN10 DN ≥ 25				3A 250V~		R1D



Hauptanwendungen: Erkennung des Wasserdurchflusses in Wasserrohren
Funktionsprinzip: Ausbalanciertes Paddel, das senkrecht zur Strömung steht und einen Mikroschalter betätigt. Flexible Elastomer-Dichtung zwischen Paddel und elektrischem Schalter
Hauptgehäuse-Material: PPO, glasfaserverstärkt, trinkwassertauglich.
Paddel-Material: Polypropylen, resistent gegen Ozon und Wasserdesinfektionsmittel
Paddel-Dichtung: Santoprene, resistent gegen Ozon und Wasserdesinfektionsmittel
Elektrische Leistung: 3A ohmsch, 250V AC
Elektrischer Kontakt-Typ: SPDT, Öffnen oder Schließen bei Durchflussanstieg
Verträgliche Flüssigkeiten: Zur Verwendung mit sauberem Wasser und Flüssigkeiten, die chemisch verträglich mit PPO und Santoprene sind.
Nenndruck bei 20°C: 1MPa (PN10)

Montage auf Rohren



Durchschnittswerte der Durchflusserkennung vs. Rohr-Innen-Ø und Paddellänge (L/min)

Paddellänge	Rohr-Innen-Ø (mm)											
	20		25		32		40		50		63	
	*Schließen	**Öffnen	*Schließen	**Öffnen	*Schließen	**Öffnen	*Schließen	**Öffnen	*Schließen	**Öffnen	*Schließen	**Öffnen
1			34	32	67	63	123	113	225	200	506	424
1+2			23	19	50	48	98	93	173	153	389	324
1+2+3					40	38	76	73	143	128	321	271
1+2+3+4							61	58	110	106	220	200
1~5							49	46	89	84	200	178
1~6									73	68	165	150
1~7									62	58	152	138
1~8											133	123
1~9											113	108

*: Schließen durch Anstieg des Durchflusses (L/min) bei offenem Kontakt in der Nullstellung.
 **: Öffnen durch Abnahme des Durchflusses (L/min) bei offenem Kontakt in der Nullstellung. Durchschnittswerte nur zur Indikation. Standardtoleranzen ±30%.

Paddel-Durchflussschalter, Mikroschalter-Kontakt, ½" BSPP-Außengewinde

Typ: R1D



Nenn Durchmesser: Kann für Rohre mit Innen-Ø 32 - 63mm verwendet werden.

Das Paddel ist teilbar und kann je nach Rohr-Ø in verschiedenen Längen geschnitten werden. Alle 5mm sind Schnittlinien mit den Nummern 1 bis 9 vorhanden.

Empfohlene Montage-Position: Vertikal, mit dem Paddel unten liegend. Andere Positionen sind möglich, wenn der Kalibrierwert in Abhängigkeit vom Gewicht des Paddels geändert wird.

Wasserrohr-Anschluss: Außengewinde ½" (BSPP) und NBR-Dichtung. Muss an einem BSPP ½" Innengewinde verwendet werden, das senkrecht zum Hauptrohr steht.

Empfohlenes Drehmoment: 7Nm

Temperaturbereich der Flüssigkeiten: 5 bis 80°C

Umgebungstemperaturbereich: 5 bis 50°C

Schutzart: IP65

Elektrischer Anschluss: 3 × 0,75mm² Kabel, PVC-Isolation, Typ H05VVF. 2-Wege-Anschlussblock bei Modellen mit Gehäuse.

Installationsanweisungen:

- Überprüfen Sie sorgfältig die Ausrichtung des Paddels: Der Pfeil auf dem Gehäuse muss genau parallel zum Rohr sein.
- Es muss ein Mindestabstand von 5mm zwischen dem Ende des Paddels und der Rohrwand gegenüber dem ¾"-Anschluss eingehalten werden.

- Wir empfehlen die Verwendung von Stützen mit einer Länge von höchstens 18mm zwischen dem Dichtungssitz und der Rohr-Innenseite und mit einem Innen-Ø von mindestens 20mm, um eine Blockade des Paddels zu vermeiden.

Zubehör: ½" PVC-Sättel mit Innengewinde für PVC-Rohre DN40 bis DN100 (Außen-Ø) und andere Anschlüsse: siehe Sektion 8 des vorliegenden Katalogs.

Optionen: Kabel mit Stecker oder Klemmen, andere Kabellänge, Paddel Typ-B (siehe Typ R1B)

Hauptreferenzen

	Kabellänge			Mit Gehäuse
	500mm	1m	2m	
Referenz	R1DH05079F43N050	R1DH05079F43N100	R1DH05079F43N200	R1DH05079F43N00C

Wegen ständigen Produktverbesserungen dienen die hier gezeigten Zeichnungen und Beschreibungen nur zur Orientierung und können ohne Vorankündigung geändert werden.

Paddel-Durchflussschalter, Mikroschalter-Kontakt, ½" BSPG Außengewinde, und Pt100-Temperatursensor. Typ: R1R



Wegen ständigen Produktverbesserungen dienen die hier gezeigten Zeichnungen und Beschreibungen nur zur Orientierung und können ohne Vorankündigung geändert werden.

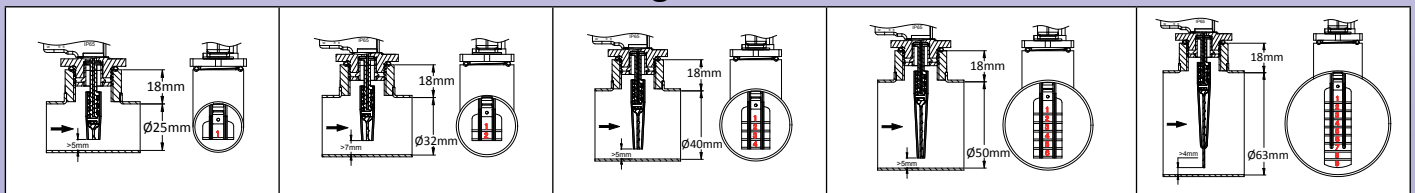
Größe und Druck	Flusserkennung: Teilbares Paddel	Montage: ½" BSPG-Gewinde	Kontakt: Mikroschalter	Elektrische Leistung	Montage-Position	Typ
PN10 DN ≥ 25				3A 250V~		R1R

1: Paddel 2: Körper 3: Kable 4: Temperatursensor 5: Temperatursensor-Kable

Versionen mit Anschlussdose

Hauptanwendungen: Erkennung des Wasserdurchflusses in Wasserrohren, mit gleichzeitiger Messung der Wassertemperatur
Funktionsprinzip: Ausbalanciertes Paddel, das senkrecht zur Strömung steht und einen Mikroschalter betätigt. Flexible Elastomer-Dichtung zwischen Paddel und elektrischem Schalter. Die Temperaturmessung erfolgt über eine Kunststofftasche unter dem ½"-Gewinde.
Hauptgehäuse-Material: PPO, glasfaserverstärkt, trinkwassertauglich.
Paddel-Material: Polypropylen, resistent gegen Ozon und Wasserdesinfektionsmittel
Paddel-Dichtung: Santoprene, resistent gegen Ozon und Wasserdesinfektionsmittel
Elektrische Leistung: 3A ohmsch, 250V AC
Elektrischer Kontakt-Typ: SPDT, Öffnen oder Schließen bei Durchflussanstieg
Verträgliche Flüssigkeiten: Zur Verwendung mit sauberem Wasser und Flüssigkeiten, die chemische verträglich mit PPO und Santoprene sind.
Nennndruck bei 20°C: 1MPa (PN10)

Montage auf Rohren



Durchschnittswerte der Durchflusserkennung vs. Rohr-Innen-Ø und Paddellänge (L/min)

Paddel-länge	Rohr-Innen-Ø (mm)											
	20		25		32		40		50		63	
	*Schließen	**Öffnen	*Schließen	**Öffnen	*Schließen	**Öffnen	*Schließen	**Öffnen	*Schließen	**Öffnen	*Schließen	**Öffnen
1			34	32	67	63	123	113	225	200	506	424
1+2			23	19	50	48	98	93	173	153	389	324
1+2+3					40	38	76	73	143	128	321	271
1+2+3+4							61	58	110	106	220	200
1~5							49	46	89	84	200	178
1~6									73	68	165	150
1~7									62	58	152	138
1~8											133	123
1~9											113	108

*: Schließen durch Anstieg des Durchflusses (L/min) bei offenem Kontakt in der Nullstellung.
 **: Öffnen durch Abnahme des Durchflusses (L/min) bei offenem Kontakt in der Nullstellung. Durchschnittswerte nur zur Indikation. Standardtoleranzen ±30%.

Nennndurchmesser: Kann für Rohre mit Innen-Ø von 32 bis 63mm verwendet werden.
 Das Paddel ist teilbar und kann je nach Rohr-Ø in verschiedenen Längen geschnitten werden. Alle 5mm sind Schnittlinien mit den Nummern 1 bis 9 vorhanden.

Paddel-Durchflussschalter, Mikroschalter-Kontakt, ½" BSPP Außengewinde, und Pt100-Temperatursensor. Typ: R1R



Empfohlene Montage-Position: Vertikal, mit dem Paddel unten-liegend. Andere Positionen sind möglich, wenn der Kalibrierwert in Abhängigkeit vom Gewicht des Paddels geändert wird.

Wasserrohr-Anschluss: Außengewinde ½" (BSPP) und NBR-Dichtung. Muss an einem BSPP ½" Innengewinde verwendet werden, das senkrecht zum Hauptrohr steht.

Empfohlenes Drehmoment: 7Nm

Temperaturbereich der Flüssigkeiten: 5 bis 80°C

Umgebungstemperaturbereich: 5 bis 50°C

Schutzart: IP65

Elektrischer Anschluss:

Durchflussschalter-Kontakt: 3 × 0,75mm² Kabel, PVC-Isolation, Typ H05VVF. 2-Wege-Anschlussblock bei Modellen mit Gehäuse.

Temperatursensor:

- Pt100 Temperatursensor: 3 × 0,22mm² Kabel, vernickeltes Geflecht, FEP-Isolierung, Durchfluss- und Temperaturanschlusskabel sind gleich lang.

Installationsanweisungen:

- Überprüfen Sie sorgfältig die Ausrichtung des Paddels: Der Pfeil auf dem Gehäuse muss genau parallel zum Rohr sein.
- Es muss ein Mindestabstand von 5mm zwischen dem Ende des Paddels und der Rohrwand gegenüber dem ¼" Anschluss eingehalten werden.

- Wir empfehlen die Verwendung von Stützen mit einer Länge von höchstens 18mm zwischen dem Dichtungssitz und der Innenseite des Rohrs und mit einem Innen-Ø von mindestens 20mm, um eine Blockade des Paddels zu vermeiden

Zubehör: ½" PVC-Sättel mit Innengewinde für DN40 bis DN100 (Außen-Ø) PVC-Rohre, und andere Anschlüsse: siehe Sektion 8 dieses Katalogs.

Optionen: Kabel mit Stecker oder Klemmen, andere Kabellänge, Paddel Typ-B (siehe Typ R1B)

Hauptreferenzen

Referenz	Kabellänge			Mit Gehäuse
	500mm	1m	2m	
R1RH05079F43N050	R1RH05079F43N100	R1RH05079F43N200	R1RH05079F43N00C	

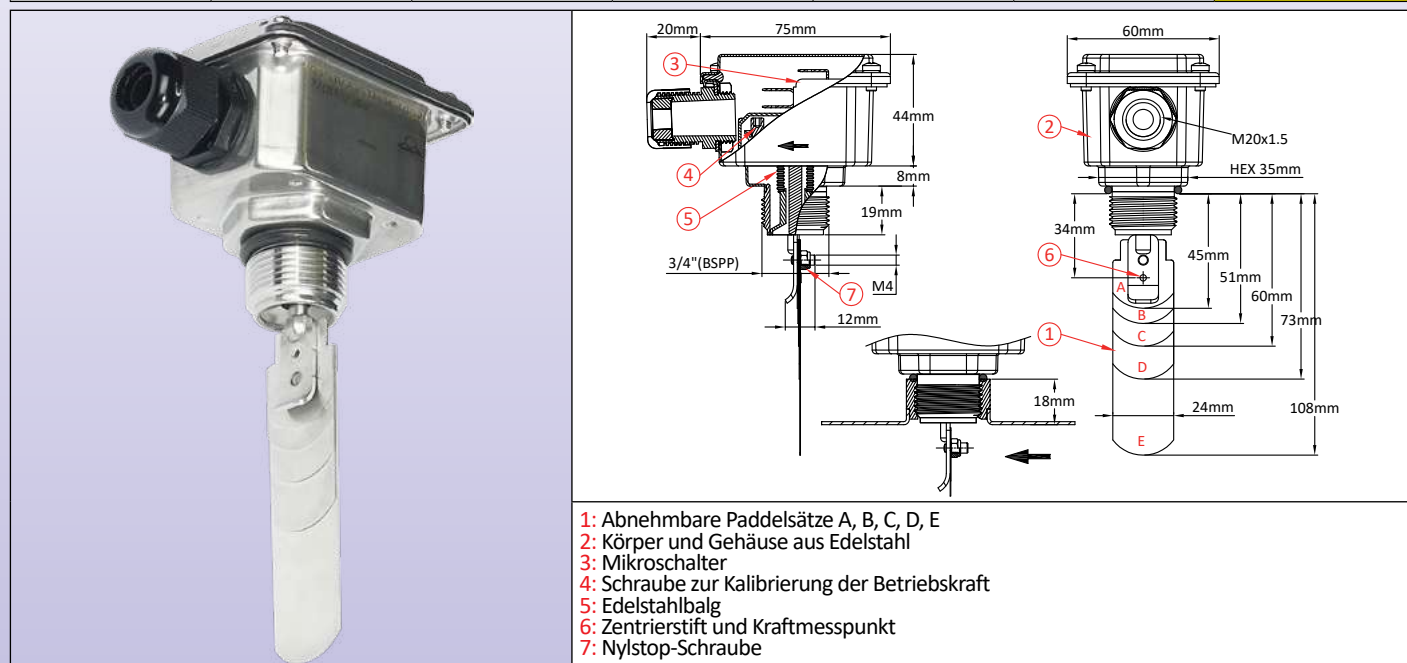
Wegen ständigen Produktverbesserungen dienen die hier gezeigten Zeichnungen und Beschreibungen nur zur Orientierung und können ohne Vorankündigung geändert werden.



Paddel-Durchflussschalter aus **Voll-Edelstahl**, **16A-Schnappschalter**, **3/4" Außengewinde**

Wegen ständigen Produktverbesserungen dienen die hier gezeigten Zeichnungen und Beschreibungen nur zur Orientierung und können ohne Vorankündigung geändert werden.

Größe und Druck	Flusserkennung: Abnehmbares Paddel	Montage: 3/4" BSPP- Außengewinde	Kontakt: Mikroschalter	Elektrische Leistung	Montage-Position	Typ
PN10 DN ≥ 32				16A 250V~		R15



- 1: Abnehmbare Paddelsätze A, B, C, D, E
- 2: Körper und Gehäuse aus Edelstahl
- 3: Mikroschalter
- 4: Schraube zur Kalibrierung der Betriebskraft
- 5: Edelstahlbalg
- 6: Zentrierstift und Kraftmesspunkt
- 7: Nylstop-Schraube

Hauptanwendungen: Erkennung des Wasserdurchflusses in Wasserrohren

Funktionsprinzip: Ausbalanciertes Paddel, das senkrecht zur Strömung steht und einen Mikroschalter betätigt. Flexibler **Edelstahlbalg** zwischen Paddel und elektrischem Schalter.

Gehäuse: Edelstahl 304, IP69K, IK7

Schaltwerk: 100% Edelstahl

Paddel-Material: Edelstahl.

Elektrische Leistung: 16A ohmsch, 4A induktiv, 230V AC. 50.000 Zyklen.

Elektrischer Kontakt-Typ: SPDT, Öffnen oder Schließen bei Durchflussanstieg.

Verträgliche Flüssigkeiten: Verwendung in sauberem Wasser, **Trinkwasser** und Flüssigkeiten, die mit Edelstahl verträglich sind.

Nenndruck bei 20°C: 1MPa (PN10) .

Nenn Durchmesser: Kann für Rohre mit Innen-Ø 32mm und größer verwendet werden.

Das Paddel besteht aus 5 Teilen unterschiedlicher Länge, so dass es für verschiedene Rohrdurchmesser verwendet werden kann. Das Befestigen wird durch eine vibrationsbeständige Nylstop-Mutter erreicht.

Empfohlene Montage-Position: Vertikal, mit dem Paddel unten-liegend. Andere Positionen sind möglich, jedoch mit einer Änderung des Kalibrierwertes in Abhängigkeit vom Gewicht des Paddels.

Wasserrohr-Anschluss: Außengewinde 3/4" (BSPP) und NBR-Dichtung. Muss an einem BSPP 3/4" Innengewinde verwendet werden, das senkrecht zum Hauptrohr steht.

Empfohlenes Drehmoment: 14 Nm

Temperaturbereich der Flüssigkeit: 5 bis 95°C.

Umgebungstemperaturbereich: 5 bis 85°C

Installationsanweisungen:

- Überprüfen Sie sorgfältig die Ausrichtung des Paddels: Der Pfeil auf dem Gehäuse muss genau parallel zum Rohr sein.
- Ein Mindestabstand von 4 bis 5mm muss zwischen dem Ende des Paddels und der Rohrwand gegenüber dem 3/4" Anschluss eingehalten werden.

- Wir empfehlen die Verwendung von Stützen mit einer Länge von höchstens 18mm zwischen dem Dichtungssitz und der Rohr-Innenseite und mit einem Innen-Ø von mindestens 32mm, um eine Blockade des Paddels zu vermeiden.

Zubehör: 3/4" PVC-Sättel mit Innengewinde für PVC-Rohre DN40 bis DN100 (Außen-Ø) und andere Anschlüsse: siehe Sektion 8 dieses Katalogs.

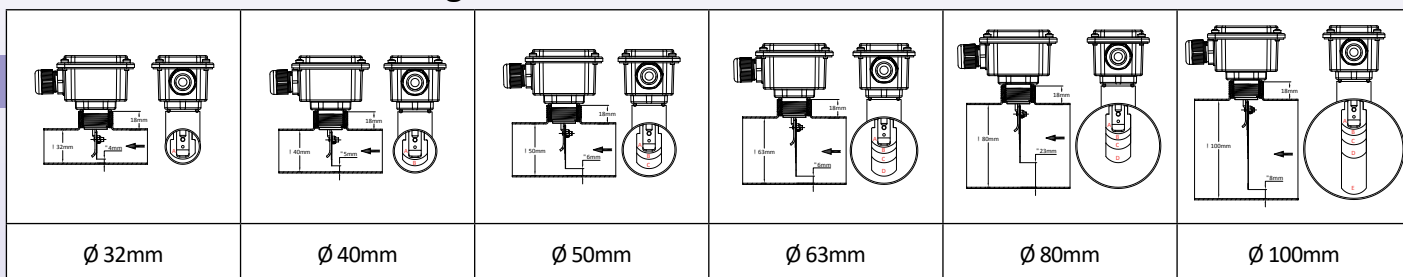
Optionen: Spezialpaddel und Kalibrierung auf bestimmte Werte.

Hinweis: Im Falle einer Änderung des Paddelsatzes durch den Benutzer ist es wichtig, die Nylstop-Mutter M4, die das Paddel hält, mit einem Mindestdrehmoment von 1,2 Nm richtig anzuziehen.

Paddel-Durchflussschalter aus **Voll-Edelstahl**, **16A-Schnappschalter**, **3/4" Außengewinde**



Montage auf verschiedenen Rohrdurchmessern



Mindestwerte der Durchflusserkennung vs. Rohr-Innen-Ø und ausgewählten Paddeln (Liter pro Minute, in Wasser bei 25°C)

Ausgewählte Paddel	Kalibrierkraft (gr)	Innen-Ø 32mm		Innen-Ø 40 mm		Innen-Ø 50 mm		Innen-Ø 63 mm		Innen-Ø 80 mm		Innen-Ø 100 mm	
		*Schließen	**Öffnen	*Schließen	**Öffnen	*Schließen	**Öffnen	*Schließen	**Öffnen	*Schließen	**Öffnen	*Schließen	**Öffnen
A	35			20	40								
	40			22	41								
	45	21	22	23	44								
A+B	35			20	27	30	63						
	40			22	30	34	67						
	45			23	31	36	75						
A+B+C	35					27	49	34	63				
	40					29	55	38	66				
	45					35	57	40	68				
B+C+D	35							33	46	60	71	45	81
	40							37	54	62	95	56	93
	45							39	56	65	127	85	120
B+ D+E	35											70	140
	40											75	165
	45											81	180

* Schließen durch Anstieg des Durchflusses (L/min) bei offenem Kontakt in der Nullstellung.


** Öffnen durch Abnahme des Durchflusses (L/min) bei offenem Kontakt in der Nullstellung. Durchschnittswerte nur zur Indikation. Standardtoleranzen ±30%.

Hauptreferenzen (mit einem Satz von 5 Paddeln)

Kalibrierung	Referenzen
35 gr	R15KU23STH3C4000
40 gr	R15KV23STH3C4000
45 gr	R15KW23STH3C4000

Wegen ständigen Produktverbesserungen dienen die hier gezeigten Zeichnungen und Beschreibungen nur zur Orientierung und können ohne Vorankündigung geändert werden.





Paddel-Typen Reedschalter-Kontakt

Wegen ständigen Produktverbesserungen dienen die hier gezeigten Zeichnungen und Beschreibungen nur zur Orientierung und können ohne Vorankündigung geändert werden.



Wegen ständigen Produktverbesserungen dienen die hier gezeigten Zeichnungen und Beschreibungen nur zur Orientierung und können ohne Vorankündigung geändert werden.

Paddel-Durchflussschalter, Reedschalter-Kontakt, 1/2" Außengewinde

Typen: R1L und R1G



Wegen ständigen Produktverbesserungen dienen die hier gezeigten Zeichnungen und Beschreibungen nur zur Orientierung und können ohne Vorankündigung geändert werden.

Druck und Größe	Flusserkennung: Schwerkraft-Rückzugspaddel	Montage: 1/2" Außengewinde	Kontakt: Reedschalter öffnet durch Flussanstieg	Elektrische Leistung	Montage-Position	Typ
PN10 DN ≥ 25				≤ 1A ≤ 70W ≤ 250V~		R1L (BSP) R1G (NPT)

	<p>1: Kabel 2: Körper 3: Paddel</p> <p>R1L (1/2" BSP)</p>	<p>1: Kabel 2: Körper 3: Paddel</p> <p>R1G (1/2" NPT)</p>

Hauptanwendungen: Der einfachste und preisgünstigste Durchflussschalter der Produktreihe. Wird zur Erkennung des Wasserdurchflusses in **kleinen** Wasserrohren. **DER KONTAKT ÖFFNET SICH DURCH DEN DURCHFUSSANSTIEG.**

Funktionsprinzip:

Ausbalanciertes Magnetpaddel, das senkrecht zur Strömung montiert ist und durch die Wand hindurch einen Reedschalter aktiviert. Rücklauf des Paddels erfolgt durch die Schwerkraft, ohne Feder. Keine Dichtungsmasse oder Flüssigkeit kann zwischen dem Rohrleitungssystem und dem elektrischen Kontakt passieren. Geeignet für Schwimmbäder und SPAs mit korrosivem Wasser sowie für Chlorierungs- und Bromierungssysteme mit Salzen. Nicht geeignet für Wasser mit magnetischen Partikeln oder Flüssigkeiten mit hoher Viskosität, die die Bewegung des Paddels blockieren.

Hauptgehäuse-Material: Polypropylen, resistent gegen Ozon und Wasserdesinfektionsmittel, verwendbar mit Trinkwasser.

Paddel: Polypropylen, 18mm Breite

Paddel-Schaft: **Titan**, bietet eine hervorragende Korrosionsbeständigkeit und eine verbesserte mechanische Lebensdauer.

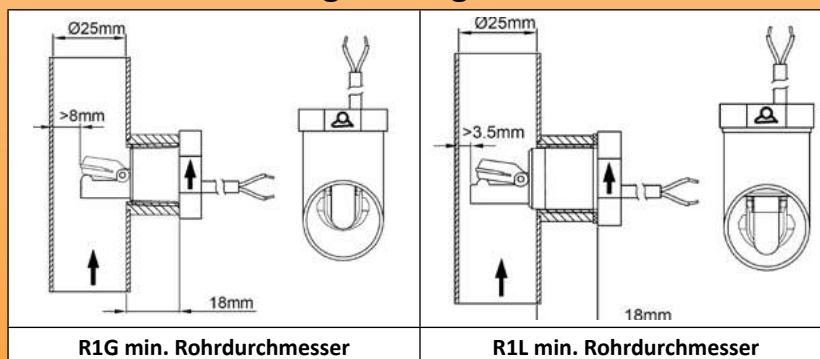
Elektrische Leistung: max. 1A, max. 70W, max. 250V, ohmsche Last. Der Einsatz in induktiven Schaltungen reduziert die elektrische Leistung. Wir empfehlen, den Reedschalter mit einem Kontaktschutz zu versehen, wenn er in induktiven Lasten verwendet wird.

Elektrischer Kontakt-Typ: Normalerweise geschlossen, **öffnet** sich bei Durchflussanstieg

Verträgliche Flüssigkeiten: Für Einsatz in sauberem Wasser und Flüssigkeiten, die keine magnetischen Partikel enthalten und chemisch verträglich mit Polypropylen und Titan sind.

Nenndruck bei 20°C: 1MPa (PN10)

Montage-Konfigurationen



Durchschnittswerte der Durchflusserkennung vs. Rohr-Innen-Ø und Paddellänge (L/min)

Paddellänge	Rohr-Innen-Ø (mm)									
	25		32		40		50		63	
	*Schließen	**Öffnen	*Schließen	**Öffnen	*Schließen	**Öffnen	*Schließen	**Öffnen	*Schließen	**Öffnen
1	12,7	10,8	17	13,5	28	23	46	42	93	83

* Öffnen durch Anstieg des Durchflusses (L/min) bei **geschlossenem** Kontakt in der Nullstellung.

** Schließen durch Abnahme des Durchflusses (L/min) bei **geschlossenem** Kontakt in der Nullstellung. Durchschnittswerte nur zur Indikation.

Standardtoleranzen ±30%.

Paddel-Durchflussschalter, Reedschalter-Kontakt, ½" Außengewinde Typen: R1L und R1G



Nenndurchmesser: Normalerweise für Rohre mit Innen-Ø 25 - 32mm verwendet.

Der Paddel ist nicht teilbar.

Vorgeschriebene Montage-Position: Bei vertikalen Rohren mit horizontaler Achse des Durchflussschalters und mit dem Paddel oben-liegend. **Nur** aufwärts strömend.

Wasserrohr-Anschluss: An ½" Innengewinde.

Beim Typ mit BSPP-Gewinde wird eine NBR-Dichtung mit dem Produkt geliefert. Beim Typ mit NPT-Gewinde muss Gewindedichtmittel verwendet werden.

Empfohlenes Drehmoment: 7Nm

Temperaturbereich der Flüssigkeiten: 5 bis 80°C

Umgebungstemperaturbereich: 5 bis 50°C

Schutzart: IP65

Elektrischer Anschluss: 2 × AWG24 (0,2mm²) Kabel, PVC-Isolation, T80°, Typ UL2464.

Installationsanweisungen:

- Überprüfen Sie sorgfältig die Ausrichtung des Paddels: Der Pfeil auf dem Gehäuse muss genau parallel zum Rohr sein.
- Ein Mindestabstand von 5mm zwischen dem Ende des Paddels und der Rohrwand gegenüber dem Anschluss muss eingehalten werden.

- Wir empfehlen die Verwendung von Stützen mit einer Länge von höchstens 18mm zwischen dem Dichtungssitz und der Rohr-Innenseite und mit einem Innen-Ø von mindestens 20mm, um eine Blockade des Paddels zu vermeiden.

Zubehör: ½" PVC-Sättel für DN40 bis DN100 (Außen-Ø) PVC-Rohre und andere Anschlüsse: siehe Sektion 8 dieses Katalogs.

Optionen: Kabel mit Stecker oder Klemmen, andere Kabellängen.

Hauptreferenzen

Gewinde	Kabellänge		
	500mm	1m	2m
½" BSPP	R1L611536F45P050	R1L611536F45P100	R1L611536F45P200
½" NPT	R1G611534F25P050	R1G611534F25P100	R1G611534F25P200

Wegen ständigen Produktverbesserungen dienen die hier gezeigten Zeichnungen und Beschreibungen nur zur Orientierung und können ohne Vorankündigung geändert werden.



Paddel-Durchflussschalter, Reedschalter-Kontakt, 1/2" Außengewinde, verlängerter Paddel-Arm. Typen: R1Y und R1E

Wegen ständigen Produktverbesserungen dienen die hier gezeigten Zeichnungen und Beschreibungen nur zur Orientierung und können ohne Vorankündigung geändert werden.

Druck und Größe	Flusserkennung: Schwerkraft-Rückzugspaddel	Montage: 1/2" Außengewinde	Kontakt: Reedschalter öffnet durch Flussanstieg	Elektrische Leistung	Montage-Position	Typ
PN10 DN63				≤ 1A ≤ 70W ≤ 250V~		R1Y (BSPP) R1E (NPT)

1: Paddel 2: Körper 3: Kabel

R1Y (1/2" BSPP)

1: Paddel 2: Körper 3: Kabel

R1E (1/2" NPT)

Hauptanwendungen: Kostengünstiger, einfacher Durchflussschalter, der für die Anwendung in Schwimmbädern entwickelt wurde. Zur Erkennung des Wasserdurchflusses in **vertikalen** Wasserrohren mit $\varnothing 63\text{mm}$, flussaufwärts gerichtet.

Funktionsprinzip:

Ausbalanciertes Magnetpaddel, das senkrecht zur Strömung montiert wird und einen Reedschalter durch die Wand hindurch aktiviert. Der Rückzug des Paddels erfolgt durch die Schwerkraft, ohne Feder. Keine Dichtungsmasse oder Flüssigkeit kann zwischen dem Rohrsystem und dem elektrischen Kontakt passieren. Keine Metallteile (Schaft, Feder) stehen in Kontakt mit der Flüssigkeit. Geeignet für Schwimmbäder und SPAs mit korrosivem Wasser sowie für Chlorierungs- und Bromierungssysteme mit Salzen. Nicht geeignet für Wasser mit magnetischen Partikeln oder Flüssigkeiten mit hoher Viskosität, die die Bewegung des Paddels blockieren.

Hauptgehäuse-Material: Polypropylen, resistent gegen Ozon und Wasserdesinfektionsmittel, trinkwassergeeignet.

Paddel: Polypropylen, 17mm breit

Paddel-Schaft: Polypropylen

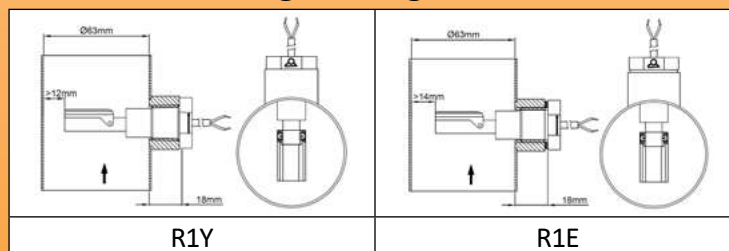
Elektrische Leistung: max. 1A, max. 70W, max. 250V, ohmsche Last. Der Einsatz in induktiven Schaltungen reduziert die elektrische Leistung. Wir empfehlen, den Reedschalter mit einem Kontaktschutz zu versehen, wenn er in induktiven Lasten verwendet wird.

Elektrischer Kontakt-Typ: Normalerweise geschlossen, **öffnet** sich bei Durchflussanstieg

Verträgliche Flüssigkeiten: Für Einsatz in sauberem Wasser und Flüssigkeiten, die keine magnetischen Partikel enthalten und chemisch verträglich mit Polypropylen sind.

Nenndruck bei 20°C: 1MPa (PN10)

Montage-Konfigurationen



Durchschnittswerte der Durchflusserkennung

Paddel-länge	Rohr-Innen- \varnothing (mm)											
	20		25		32		40		50		63	
	*Schließen	**Öffnen	*Schließen	**Öffnen	*Schließen	**Öffnen	*Schließen	**Öffnen	*Schließen	**Öffnen	*Schließen	**Öffnen
1												
											33	38

** Schließen durch Abnahme des Durchflusses (L/min) bei **geschlossenem** Kontakt in der Nullstellung. Durchschnittswerte nur zur Indikation. Standardtoleranzen $\pm 30\%$.

* Öffnen durch Anstieg des Durchflusses (L/min) bei **geschlossenem** Kontakt in der Nullstellung.

Paddel-Durchflussschalter, Reedschalter-Kontakt, ½" Außengewinde, verlängerter Paddel-Arm. Typen: R1Y und R1E



Nenn Durchmesser: Kann für Rohre mit Innen- \varnothing 55 - 63mm verwendet werden.

Der Paddel ist nicht teilbar.

Vorgeschriebene Montage-Position: An vertikalen Rohren, mit horizontaler Achse des Durchflussschalters und mit dem Paddel oben-liegend. **Nur aufwärts strömend.**

Wasserrohr-Anschluss: Auf ½" Innengewinde.

Beim Typ mit BSPP-Gewinde wird eine NBR-Dichtung mit dem Produkt geliefert. Beim Typ mit NPT-Gewinde muss ein Gewindedichtmittel verwendet werden.

Empfohlenes Drehmoment: 7Nm

Temperaturbereich der Flüssigkeiten: 5 bis 80°C

Umgebungstemperaturbereich: 5 bis 50°C

Schutzart: IP65

Elektrischer Anschluss: 2 x AWG24 (0,2mm²) Kabel, PVC-Isolation, T80°, Typ UL2464.

Installationsanweisungen:

- Prüfen Sie sorgfältig die Ausrichtung des Paddels: Der Pfeil auf dem Gehäuse muss genau parallel zum Rohr sein.
- Ein Mindestabstand von 5mm zwischen dem Ende des Paddels und der Rohrwand gegenüber dem Anschluss muss eingehalten werden.

- Wir empfehlen die Verwendung von Stützen mit einer Länge von höchstens 18mm zwischen dem Dichtungssitz und der Rohr-Innenseite und mit einem Innen- \varnothing von mindestens 20mm, um eine Blockade des Paddels zu vermeiden.

Zubehör: ½" PVC-Sättel für DN40 bis DN100 (Außen- \varnothing) PVC-Rohre und andere Anschlüsse: siehe Sektion 8 in diesem Katalog.

Optionen: Kabel mit Stecker oder Klemmen, andere Kabellängen.

Hauptreferenzen

Gewinde	Kabellänge		
	500mm	1m	2m
½" BSPP	R1Y622768F45P050	R1Y622768F45P100	R1Y622768F45P200
½" NPT	R1E622768F25P050	R1E622768F25P100	R1E622768F25P200

Wegen ständigen Produktverbesserungen dienen die hier gezeigten Zeichnungen und Beschreibungen nur zur Orientierung und können ohne Vorankündigung geändert werden.

Paddel-Durchflussschalter, Reedschalter-Kontakt, ½" Außengewinde, langes Paddel. Typen: R1S und R1F



Durchschnittswerte der Durchflusserkennung.

Paddel-länge	Rohr-Innen-Ø (mm)											
	20		25 Ungeeignet für R1S (BSPP)		32		40		50		63	
	*Schließen	**Öffnen	*Schließen	**Öffnen	*Schließen	**Öffnen	*Schließen	**Öffnen	*Schließen	**Öffnen	*Schließen	**Öffnen
1			26	6	38	15	79	30	127	58	172	108
1+2					28	11	63	18	83	37	143	73
1+2+3					20	7	49	10	63	27	105	53
1+2+3+4							19	7	57	22	93	47
1~5									48	15	72	31
1~6									48	9	66	23

* Schließen durch Anstieg des Durchflusses (L/min) bei offenem Kontakt in der Nullstellung.

** Öffnen durch Abnahme des Durchflusses (L/min) bei offenem Kontakt in der Nullstellung. Durchschnittswerte nur zur Indikation. Standardtoleranzen ±30%.

Nenn Durchmesser: Kann für Rohre mit einem Innen-Ø 25 - 63mm verwendet werden.

Das Paddel ist teilbar und kann je nach Rohr-Ø in verschiedenen Längen geschnitten werden. Alle 5mm sind Schnittlinien mit den Nummern 1 bis 6 vorhanden.

Empfohlene Montage-Position: Auf horizontalen Rohren. Bei anderen Montage-Positionen ändert sich die Kalibrierung geringfügig.

Wasserrohr-Anschluss: Auf ½" Innengewinde. Beim Typ mit BSPP-Gewinde wird eine NBR-Dichtung mit dem Produkt geliefert. Beim Typ mit NPT-Gewinde muss ein Gewindedichtmittel verwendet werden.

Empfohlenes Drehmoment: 7Nm

Temperaturbereich der Flüssigkeiten: 5 bis 80°C

Umgebungstemperaturbereich: 5 bis 50°C

Schutzart: IP65

Elektrischer Anschluss: 2 x AWG24 (0,2mm²) Kabel, PVC-Isolation, T80°, Typ UL2464.

Installationsanweisungen:

- Überprüfen Sie sorgfältig die Ausrichtung des Paddels: Der Pfeil auf dem Gehäuse muss genau parallel zum Rohr sein.
- Ein Mindestabstand von 5mm zwischen dem Ende des Paddels und der Rohrwand gegenüber dem Anschluss muss eingehalten werden.
- Wir empfehlen die Verwendung von Stützen mit einer Länge von höchstens 18mm zwischen dem Dichtungssitz und der Rohr-Innenseite und mit einem Innen-Ø von mindestens 20mm, um eine Blockade des Paddels zu vermeiden.

Zubehör: ½" PVC-Sättel für DN40 bis DN100 (Außen-Ø) PVC-Rohre und andere Anschlüsse: siehe Sektion 8 in diesem Katalog.

Optionen: Kabel mit Stecker oder Klemmen, andere Kabellängen.

Hauptreferenzen

Gewinde	Kabellänge		
	500mm	1m	2m
½" BSPP	R1S6D4771F45P050	R1S6D4771F45P100	R1S6D4771F45P200
½" NPT	R1F6D4766F25P050	R1F6D4766F25P100	R1F6D4766F25P200

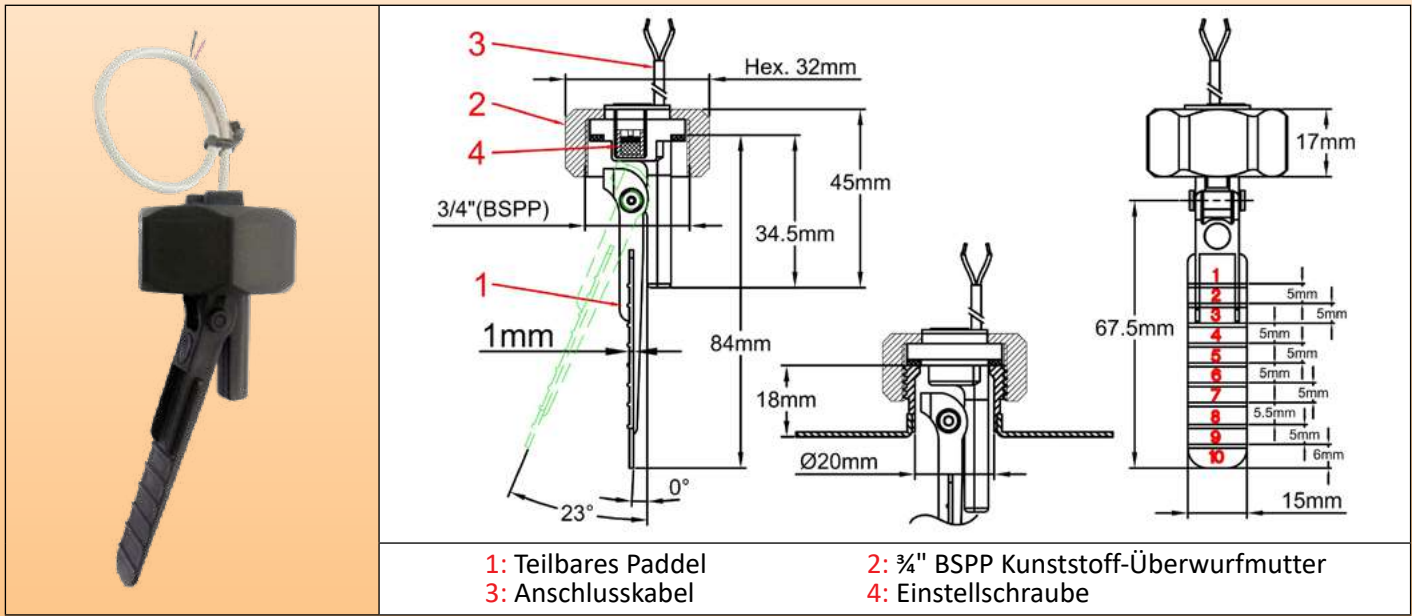
Wegen ständigen Produktverbesserungen dienen die hier gezeigten Zeichnungen und Beschreibungen nur zur Orientierung und können ohne Vorankündigung geändert werden.

Paddel-Durchflussschalter, Reedschalter-Kontakt, 3/4"-Überwurfmutter, schlankes Design. Typ: R1P



Wegen ständigen Produktverbesserungen dienen die hier gezeigten Zeichnungen und Beschreibungen nur zur Orientierung und können ohne Vorankündigung geändert werden.

Druck und Größe	Flusserkennung: Teilbares Magnet-Rückzugspaddel	Montage: 3/4" BSPP-Kunststoff-Überwurfmutter	Kontakt: Reedschalter schließt durch Flussanstieg	Elektrische Leistung	Montage-Position	Typ
PN10 DN ≥ 20				≤ 1A ≤ 70W ≤ 250V~		R1P



Hauptanwendungen: Der einfachste Durchflussschalter mit magnetischem Rückzug. Empfohlene Montage-Position ist auf horizontalen Röhren, kann aber in jeder Lage montiert werden. Zur Erkennung des Wasserdurchflusses in Wasserrohren mit $\varnothing 25 - 100\text{mm}$.

Funktionsprinzip:

Ausbalanciertes Magnetpaddel, das senkrecht zur Strömung montiert wird und durch die Wand hindurch einen Reedschalter aktiviert. Der Rückzug des Paddels erfolgt durch Magnetkraft, ohne Feder. Keine Dichtungsmasse oder Flüssigkeit kann zwischen dem Rohrleitungssystem und dem elektrischen Kontakt passieren. Geeignet für Schwimmbäder und SPAs mit korrosivem Wasser sowie für Chlorierungs- und Bromierungssysteme mit Salzen. Nicht geeignet für Wasser mit magnetischen Partikeln oder Flüssigkeiten mit hoher Viskosität, die die Bewegung des Paddels blockieren.

Einstellung: Es gibt 2 Einstellmöglichkeiten für dieses Modell

- Durch Teilen des Paddels
- Mit Hilfe der Einstellschraube unter der Schutzabdeckung. Diese Einstellung darf nur von professionellem, qualifiziertem und geschultem Personal vorgenommen werden, da eine zu niedrige Einstellung zu einer unzureichenden Rückzugskraft und zu Fehlfunktionen führen kann. Diese Einstellung ist für einmaligen Gebrauch bestimmt und kann versiegelt werden.

Hauptgehäuse-Material: Polypropylen, resistent gegen Ozon und Wasserdesinfektionsmittel, trinkwassertauglich.

Überwurfmutter-Material: Glasfaserverstärktes PA66 mit hoher mechanischer Festigkeit.

Der Typ ohne Mutter ist für die Einrast-Montage auf Kunststoff- und Edelstahlarmaturen ausgelegt. (siehe Sektion 8 dieses Katalogs)

Paddel: Polypropylen, 15mm breit

Paddel-Schaft: Titan, bietet eine hervorragende Korrosionsbeständigkeit und eine verbesserte mechanische Lebensdauer.

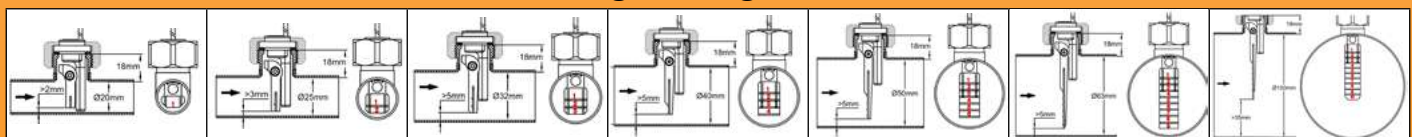
Elektrische Leistung: max. 1A, max. 70W, max. 250V, ohmsche Last. Der Einsatz in induktiven Schaltungen reduziert die elektrische Leistung. Wir empfehlen, den Reedschalter bei induktiven Lasten mit einem Kontaktschutz zu versehen.

Elektrischer Kontakt-Typ: Normalerweise geöffnet, schließt sich bei Durchflussanstieg.

Verträgliche Flüssigkeiten: Für Einsatz in sauberem Wasser und Flüssigkeiten, die keine magnetischen Partikel enthalten und chemisch verträglich mit Polypropylen und Titan sind.

Nenndruck bei 20°C: 1MPa (PN10).

Montage-Konfigurationen



Paddel-Durchflussschalter, Reedschalter-Kontakt, ¾"-Überwurfmutter, schlankes Design. Typ: R1P



Durchschnittswerte der Durchflusserkennung

Paddel-länge	Rohr-Innen-Ø (mm)													
	20		25		32		40		50		63		100	
	*Schließen	**Öffnen	*Schließen	**Öffnen	*Schließen	**Öffnen	*Schließen	**Öffnen	*Schließen	**Öffnen	*Schließen	**Öffnen	*Schließen	**Öffnen
1	(2,5) 3,7 (5,3)	(2,1) 3,3 (4,8)	(5,8) 7,7 (16)	(4,7) 7,2 (14)	(13) 18 (27)	(11) 16 (25)	(23) 28 (53)	(20) 25 (43)	(49) 65 (78)	(35) 53 (65)	(113) 138 (237)	(75) 93 (142)	(217) 258 (420)	(187) 217 (330)
1+2					(8,1) 11 (19)	(6,5) 10 (18)	(18) 21(35)	(16) 18 (32)	(30) 37 (65)	(26) 33 (53)	(63) 95 (175)	(52) 78 (100)	(158) 208 (350)	(140) 183 (280)
1~3					(5,7) 9 (16)	(4,8) 8 (14)	(13) 16 (28)	(10) 13 (25)	(21) 28 (42)	(18) 25 (30)	(47) 70(125)	(37) 52 (92)	(123) 157 (262)	(109) 135 (237)
1~4							(7,2) 13 (22)	(5) 10 (19)	(17) 22 (35)	(14) 19 (32)	(38) 48 (87)	(32) 38 (67)	(108) 130 (223)	(93) 108 (197)
1~5									(13) 18 (28)	(4,6) 15 (26)	(28) 40 (62)	(25) 33 (50)	(83) 98 (183)	(73) 87 (163)
1~6									(9,2) 15 (24)	(7,8) 12 (22)	(21) 30 (53)	(18) 25 (43)	(73) 80 (150)	(63) 73 (137)
1~7									(7,1) 11 (23)	(5,4) 8 (18)	(17) 22 (41)	(13) 18 (37)	(58) 73 (130)	(53) 68 (120)
1~8											(13) 19 (35)	(10) 14 (32)	(49) 63 (98)	(43) 55 (88)
1~9											(10) 15 (28)	(7) 12 (25)	(43) 56 (90)	(38) 48 (85)
1~10													(42) 48 (84)	(37) 42 (73)

* Schließen durch Anstieg des Durchflusses (L/min) bei offenem Kontakt in der Nullstellung.

** Öffnen durch Abnahme des Durchflusses (L/min) bei offenem Kontakt in der Nullstellung. Durchschnittswerte nur zur Indikation. Standardtoleranzen ±30%. Werte nach Kalibrierung (unteres Spannenende), mittlere Spanne und (oberes Spannenende).

Nenn Durchmesser: Kann für Rohre mit einem Innen-Ø 25 - 100mm verwendet werden.

Der Paddel ist teilbar und kann je nach Rohr-Ø in verschiedenen Längen geschnitten werden. Alle 5mm sind Schnittlinien mit den Nummern 1 bis 10 vorhanden.

Empfohlene Montage-Position: Auf horizontalen Rohren. Bei anderen Montage-Positionen verändert sich die Kalibrierung geringfügig.

Wasserrohr-Anschluss: Auf ¾"-Außengewinde. NBR-Dichtung wird mit dem Produkt geliefert.

Empfohlenes Drehmoment: 7Nm

Temperaturbereich der Flüssigkeiten: 5 bis 80°C

Umgebungstemperaturbereich: 5 bis 50°C

Schutzart: IP65

Elektrischer Anschluss: 2 × AWG24 (0,2mm²) Kabel, PVC-Isolation, T80°, Typ UL2464.

Installationsanweisungen:

- Prüfen Sie sorgfältig die Ausrichtung des Paddels: Der Pfeil auf dem Gehäuse muss genau parallel zum Rohr sein.
- Ein Mindestabstand von 5mm zwischen dem Ende des Paddels und der Rohrwand gegenüber dem Anschluss muss eingehalten werden.
- Wir empfehlen die Verwendung von Stützen mit einer Länge von höchstens 18mm zwischen dem Dichtungssitz und der Rohr-Innenseite und mit einem Innen-Ø von mindestens 20mm, um eine Blockade des Paddels zu vermeiden.

Zubehör: ¾" PVC-Sättel für DN40 bis DN100 (Außen-Ø) PVC-Rohre und andere Anschlüsse: siehe Sektion 8 in diesem Katalog.

Optionen: Kabel mit Stecker oder Klemmen, andere Kabellängen, vernickelte ¾" BSPP-Überwurfmutter.

Hauptreferenzen

Kalibrierung	Montage	Kabellänge		
		500mm	1m	2m
Unteres Spannenende (1g)	¾" BSPP-Überwurfmutter	R1P616884G35P050	R1P616884G35P100	R1P616884G35P200
Unteres Spannenende (1g)	Keine Mutter, für Einrast-Montage	R1P616884S15P050	R1P616884S15P100	R1P616884S15P200
Mittlere Spanne (2g)	¾" BSPP-Überwurfmutter	R1P626884G35P050	R1P626884G35P100	R1P626884G35P200
Mittlere Spanne (2g)	Keine Mutter, für Einrast-Montage	R1P626884S15P050	R1P626884S15P100	R1P626884S15P200
Oberes Spannenende (4g)	¾" BSPP-Überwurfmutter	R1P646884G35P050	R1P646884G35P100	R1P646884G35P200
Oberes Spannenende (4g)	Keine Mutter, für Einrast-Montage	R1P646884S15P050	R1P646884S15P100	R1P646884S15P200

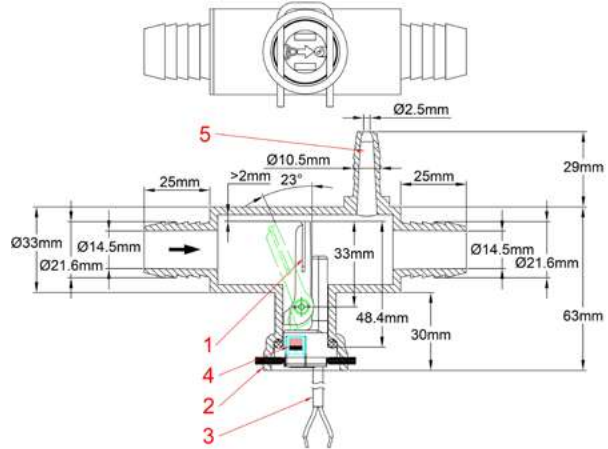
Wegen ständigen Produktverbesserungen dienen die hier gezeigten Zeichnungen und Beschreibungen nur zur Orientierung und können ohne Vorankündigung geändert werden.

Paddel-Durchflussschalter, Reedschalter-Kontakt, mit Innenwiderhaken T-Stück für 1" Weichrohr. Typ: R1Q



Wegen ständigen Produktverbesserungen dienen die hier gezeigten Zeichnungen und Beschreibungen nur zur Orientierung und können ohne Vorankündigung geändert werden.

Druck und Größe	Flusserkennung: Magnet-Rückzugspaddel	Montage: 1" Widerhaken für Weichrohr	Kontakt: Reedschalter, schließt bei Flussanstieg	Elektrische Leistung	Montage-Position	Typ
PN3 DN20				≤1A ≤70W ≤250V~		R1Q



- 1: Paddel
- 2: Einrast-Montage
- 3: Anschlusskabel
- 4: Einstellschraube
- 5: Entlüftungsauslass

Hauptanwendungen: T-Stück mit Paddel-Durchflussschalter, für Anwendungen in SPAs und Schwimmbädern, Montage auf 1" (Innen-Ø 20 - 21mm) PVC-Weichrohren, einstellbar.

Wird in Wasserkreisläufen verwendet, um Wasserdurchfluss oder Filterverstopfung zu erkennen und Trockenlauf zu vermeiden. Die empfohlene Montage-Position ist auf horizontalen Rohren, kann aber in jeder Position montiert werden, um eine effiziente Entlüftung zu ermöglichen.

Funktionsprinzip: Ausbalanciertes Magnetpaddel, das senkrecht zur Strömung montiert wird und durch die Wand hindurch einen Reedschalter aktiviert. Der Rückzug des Paddels erfolgt durch Magnetkraft, ohne Feder. Keine Dichtungsmasse oder Flüssigkeit kann zwischen dem Rohrleitungssystem und dem elektrischen Kontakt passieren. Geeignet für Schwimmbäder und SPAs mit korrosivem Wasser sowie für Chlorierungs- und Bromierungssysteme. Nicht geeignet für Wasser mit magnetischen Partikeln oder Flüssigkeiten mit hoher Viskosität, die die Bewegung des Paddels blockieren.

Einstellung: Mit Hilfe der Einstellschraube unter der Schutzabdeckung. Diese Einstellung darf nur von professionellem, qualifiziertem und geschultem Personal vorgenommen werden, da eine zu niedrige Einstellung zu einer unzureichenden Rückzugskraft und zu Fehlfunktionen führen kann. Diese Einstellung ist für einmaligen Gebrauch bestimmt und kann versiegelt werden.

Hauptgehäuse-Material: Polypropylen, resistent gegen Ozon und Wasserdesinfektionsmittel, trinkwassertauglich.

T-Stück-Material: PVC

Paddel: Polypropylen, 15mm breit

Paddel-Schaft: **Titan**, bietet eine hervorragende Korrosionsbeständigkeit und eine verbesserte mechanische Lebensdauer.

Elektrische Leistung: max. 1A, max. 70W, max. 250V, ohmsche Last. Der Einsatz in induktiven Schaltungen reduziert die elektrische Leistung. Wir empfehlen, den Reedschalter bei induktiven Lasten mit einem Kontaktschutz zu versehen.

Elektrischer Kontakt-Typ: Normalerweise geöffnet, schließt sich bei Durchflussanstieg.

Verträgliche Flüssigkeiten: Für Einsatz in sauberem Wasser und Flüssigkeiten, die keine magnetischen Partikel enthalten und chemisch verträglich mit Polypropylen und Titan sind.

Nenndruck bei 20°C: 0,3MPa (PN3).

Durchschnittswerte der Durchflusserkennung (L/min)

Kalibrierung	*Schließen	**Öffnen
Unteres Spannenende (1g)	4,3	3,7
Mittlere Spanne (2g)	5,7	4,8
Oberes Spannenende (4g)	7,4	6,9

* Schließen durch Anstieg des Durchflusses (L/min) bei offenem Kontakt in Nullstellung.

** Öffnen durch Abnahme des Durchflusses (L/min) bei offenem Kontakt in der Nullstellung. Durchschnittswerte nur zur Indikation. Standardtoleranzen ±30%.

Paddel-Durchflussschalter, Reedschalter-Kontakt, mit Innenwiderhaken

T-Stück für 1" Weichrohr. Typ: R1Q

Temperaturbereich der Flüssigkeiten: 5 bis 45°C

Umgebungstemperaturbereich: 5 bis 45°C

Schutzart: IP65

Elektrischer Anschluss: 2 × AWG24 (0,2mm²) Kabel, PVC-Isolation, T80°, Typ UL2464.

Installationsanweisungen: Der Wasserkreislauf in SPAs und Schwimmbädern kann Luftblasen enthalten. Es ist wichtig zu verhindern, dass diese in der Messeinheit stagnieren und eine falsche Durchflussmessung verursachen. Deshalb muss die Entlüftungsblende oben angebracht und angeschlossen werden.

Optionen: Kabel mit Stecker oder Klemmen, andere Kabellänge.

Referenzen

Kalibrierung	Kabellänge			
	500mm	1m	2m	3m
Unteres Spannenende (1g)	R1Q613348S15P050	R1Q613348S15P100	R1Q623348S15P200	R1Q613348S15P300
Mittlere Spanne (2g)	R1Q623348S15P050	R1Q623348S15P100	R1Q623348S15P200	R1Q623348S15P300
Oberes Spannenende (4g)	R1Q643348S15P050	R1Q643348S15P100	R1Q643348S15P200	R1Q643348S15P300

Wegen ständigen Produktverbesserungen dienen die hier gezeigten Zeichnungen und Beschreibungen nur zur Orientierung und können ohne Vorankündigung geändert werden.

Paddel-Durchflussschalter, Reedschalter-Kontakt, externer Körper.

Typ: R1X



Wegen ständigen Produktverbesserungen dienen die hier gezeigten Zeichnungen und Beschreibungen nur zur Orientierung und können ohne Vorankündigung geändert werden.

Größe und Druck	Flusserkennung: Teilbares Paddel	Montage: ¾" BSPP- Überwurf- mutter	Kontakt: Reedschalter, schließt bei Flussanstieg	Elektrische Leistung	Montage- Position	Typ
PN10 DN ≥ 15				≤ 1A ≤ 70W ≤ 250V~		R1X

Modell mit Kabelanschluss

- 1: Paddel
- 2: Kunststoffkörper und ¾" BSPP Kunststoff-Überwurfmutter
- 3: Kabel

Modell mit wasserdichter Anschlussdose

- 1: Paddel
- 2: Kunststoffkörper und ¾" BSPP Kunststoff-Überwurfmutter
- 3: Anschlussdose
- 4: Einstellschraube
- 5: EN17530-803-A (DIN43650-A) Stecker (Option)
- 6: IEC947-5-2, M12×1, 4 Anschlussklemmen (Option)

Hauptanwendungen: Allgemeine Anwendung bei der Durchflusserkennung. Empfohlene Montage-Position ist auf horizontalen Röhren, kann aber in jeder Position montiert werden. Für die Erkennung von Wasserdurchfluss in Wasserrohren $\varnothing 15 - 100\text{mm}$.

Funktionsprinzip:

Ausbalanciertes Magnetpaddel, das senkrecht zur Strömung montiert wird und durch die Wand hindurch einen Reedschalter aktiviert. Der Rückzug des Paddels erfolgt durch Magnetkraft, ohne Feder. Keine Dichtungsmasse oder Flüssigkeit kann zwischen dem Rohrleitungssystem und dem elektrischen Kontakt passieren. Geeignet für Schwimmbäder und SPAs mit korrosivem Wasser sowie für Chlorierungs- und Bromierungssysteme mit Salzen. Nicht geeignet für Wasser mit magnetischen Partikeln oder Flüssigkeiten mit hoher Viskosität, die die Bewegung des Paddels blockieren.

Einstellung:

- Durch Teilen des Paddels
- Feineinstellung durch Schraubendreher an der internen Skala (nur bei Modellen mit Anschlussdose)

Paddel-Schaft: Titan, bietet eine hervorragende Korrosionsbeständigkeit und eine verbesserte mechanische Lebensdauer. Geeignet für Schwimmbäder und SPAs mit korrosivem Wasser sowie für Chlorierungs- und Bromierungssysteme mit Salzen.

Hauptgehäuse-Material: PPO, glasfaserverstärkt für verbesserte Druckbeständigkeit, trinkwassertauglich.

Paddel: PPO, 12mm breit, kann in 4 Sektionen mit den Nummern 1 bis 4 zur Anpassung des Rohrdurchmessers geteilt werden.

Rohrmontage: Glasfaserverstärkte Überwurfmutter, ¾" BSPP, Montage am ¾" BSPP-Außengewinde mit Dichtung. Empfohlenes Anzugsmoment: $7 \pm 1\text{Nm}$

Dichtung: NBR

Elektrische Leistung: max. 1A, max. 70W, max. 250V, ohmsche Last. Der Einsatz in induktiven Schaltungen reduziert die elektrische Leistung. Wir empfehlen, den Reedschalter bei induktiven Lasten mit einem Kontaktschutz zu versehen.

Elektrischer Kontakt-Typ: Normalerweise geöffnet, schließt sich bei Durchflussanstieg.

Verträgliche Flüssigkeiten: Für Einsatz in sauberem Wasser und Flüssigkeiten, die keine magnetischen Partikel enthalten und chemisch verträglich mit PPO und Titanium sind.

Paddel-Durchflussschalter, Reedschalter-Kontakt, externer Körper Typ: R1X



Hauptreferenzen (Mit Typ-A teilbarem Paddel)

Kalibrierung (Kalibrierungs-kraft $\pm 15\%$, gemessen am Ende von Paddel Nr. 1)	Elektrischer Anschluss					
	500mm Kabel	2m Kabel	3m Kabel	Wasserdichte Anschlussdose mit M16x1,5 Kabel- verschraubung	Wasserdichte Anschlussdose mit 4 Stiften, M12x1	Wasserdichte Anschlussdose mit DIN 43650-A Stecker
Unteres Spannen-ende: 3g	R1X636680G35N050	R1X636680G35N200	R1X636680G35N300	R1X636680G35N00C	R1X636680G35N00L	R1X636680G35N00D
Mittlere Spanne: 7g	R1X676680G35N050	R1X676680G35N200	R1X676680G35N300	R1X676680G35N00C	R1X676680G35N00L	R1X676680G35N00D
Oberes Spannen-ende: 14g	R1X6E6680G35N050	R1X6E6680G35N200	R1X6E6680G35N300	R1X6E6680G35N00C	R1X6E6680G35N00L	R1X6E6680G35N00D

Weitere Paddels (nicht teilbare Modelle)

<p>Paddel Typ-B Ersetze 6680 in Ref. durch 1234</p>	<p>Paddel Typ-C Ersetze 6680 in Ref. durch 1549</p>	<p>Paddel Typ-D Ersetze 6680 in Ref. durch 1564</p>	<p>Paddel Typ-E Ersetze 6680 in Ref. durch 1579</p>

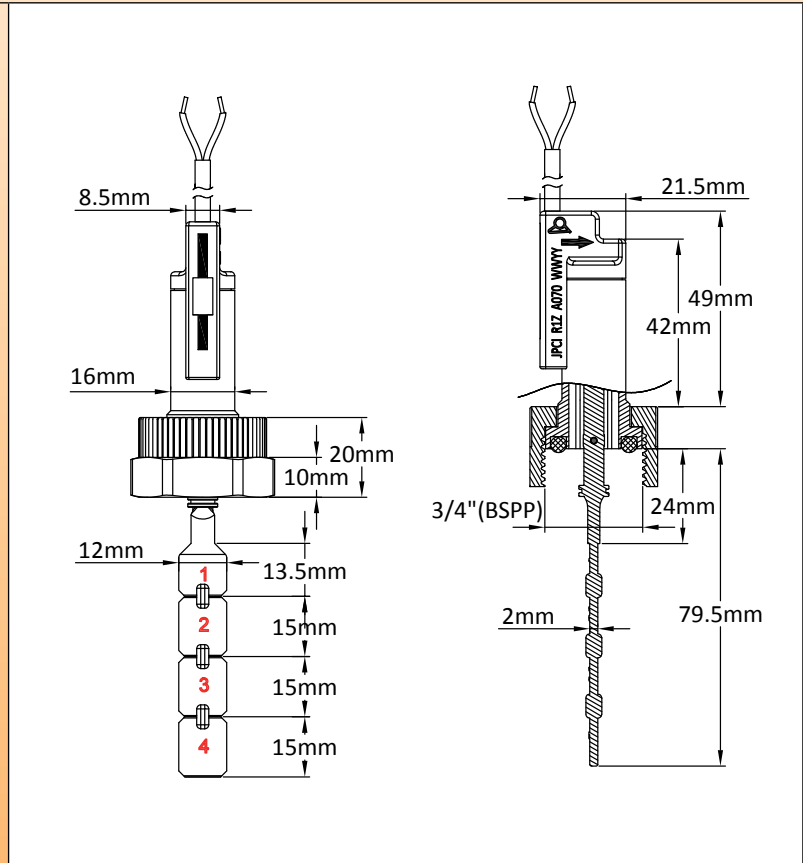
Erfragen Sie bei uns die Werte für die Durchflusserkennung mit diesen Paddels. OEM-Paddels können auf Bestellung hergestellt werden (es gilt MOQ).

Wegen ständigen Produktverbesserungen dienen die hier gezeigten Zeichnungen und Beschreibungen nur zur Orientierung und können ohne Vorankündigung geändert werden.

Paddel-Durchflussschalter, Reedschalter-Kontakt, Niederspannung, vereinfachte Ausführung. Typ: R1Z2



Größe und Druck	Flusserkennung: Teilbares Paddel	Montage: 3/4" BSPP- Überwurf- mutter	Kontakt: Reedschalter, schließt bei Flussanstieg	Elektrische Leistung	Montage- Position	Typ
PN6 DN ≥ 15				≤ 0.5A ≤ 10VA ≤ 80V~		R1Z2



Hauptanwendungen: Sehr verbreitete Anwendungen bei der Durchflusserkennung mittels elektronischer Niederspannungsschaltungen. Die wirtschaftlichste Form. Empfohlene Montage-Position ist auf horizontalen Rohren. Kann in jeder Position mit geringer Abweichung in der Kalibrierung wegen des Paddelgewichts montiert werden. Kann an Wasserrohren mit $\varnothing 15 - 100\text{mm}$ verwendet werden.

Funktionsprinzip:

Ausbalanciertes Magnetpaddel, das senkrecht zur Strömung montiert wird und durch die Wand hindurch einen Reedschalter aktiviert. Der Rückzug des Paddels erfolgt durch Magnetkraft, ohne Feder. Keine Dichtungsmasse oder Flüssigkeit kann zwischen dem Rohrleitungssystem und dem elektrischen Kontakt passieren. Geeignet für Schwimmbäder und SPAs mit korrosivem Wasser sowie für Chlorierungs- und Bromierungssysteme mit Salzen. Nicht geeignet für Wasser mit magnetischen Partikeln oder Flüssigkeiten mit hoher Viskosität, die die Bewegung des Paddels blockieren.

Einstellung: Durch Teilen des Paddels. Diese Durchflussschalter sind mit 6 werkseitig eingestellten Kalibrierungen erhältlich, die den Betriebskräften von 0,08N (8g), 0,09N (9g), 0,11N (11g), 0,14N (14g), 0,18N (18g), 0,29N (29g) entsprechen. Die Werte werden am Ende des Paddels 1 gemessen.

Paddel-Schaft: **Titan (patentiert)**, bietet eine hervorragende Korrosionsbeständigkeit (im Gegensatz zu Edelstahl), bricht nicht (im Gegensatz zu Keramikschacht-Modellen), und verbessert die mechanische Lebensdauer. Geeignet für korrosives Wasser in Schwimmbädern und SPAs sowie für Chlorierungs- und Bromierungssysteme.

Hauptgehäuse-Material: PPO, glasfaserverstärkt für verbesserte Druckbeständigkeit, trinkwassertauglich.

Paddel: PPO, 12mm breit, kann in 4 Sektionen mit den Nummern 1 bis 4 zur Anpassung des Rohrdurchmessers geteilt werden.

Rohrmontage: Glasfaserverstärkte Überwurfmutter, 3/4" BSPP, Montage auf 3/4" BSPP-Außengewinde mit Dichtung.

Empfohlenes Drehmoment: $7 \pm 1\text{Nm}$.

Dichtung: NBR. (Eine spezielle Silikondichtung, die auf Anfrage erhältlich ist, wurde für Wasser mit Metallpartikeln entwickelt, um deren Zugang zu magnetischen Teilen zu begrenzen).

Elektrische Leistung: max. 0,5A, max. 10VA, max. 80V, ohmsche Last. Der Einsatz in induktiven Schaltungen reduziert die elektrische Leistung. Wir empfehlen, den Reedschalter bei induktiven Lasten mit einem Kontaktschutz zu versehen.

Wegen ständigen Produktverbesserungen dienen die hier gezeigten Zeichnungen und Beschreibungen nur zur Orientierung und können ohne Vorankündigung geändert werden.

Paddel-Durchflussschalter, Reedschalter-Kontakt, Niederspannung, vereinfachte Ausführung. Typ: R1Z2



Wegen ständigen Produktverbesserungen dienen die hier gezeigten Zeichnungen und Beschreibungen nur zur Orientierung und können ohne Vorankündigung geändert werden.

Elektrischer Kontakt-Typ: Normalerweise geöffnet, schließt sich bei Durchflussanstieg.

Verträgliche Flüssigkeiten: Für Einsatz in sauberem Wasser und Flüssigkeiten, die keine magnetischen Partikel enthalten und chemisch verträglich mit PPO und Titan sind.

Nenndruck bei 20°C: 0,6MPa (PN6).

Temperaturbereich der Flüssigkeit: 5 bis 95°C.

Umgebungstemperaturbereich: 5 bis 80°C.

Schutzart: IP65.

Kalibrierungstoleranzen: ±15%

Elektrischer Anschluss: 2 × AWG26 (0,15mm²) Kabel, PVC-Isolation, T80°C.

Installationshinweise:

- Überprüfen Sie sorgfältig die Ausrichtung des Paddels: Der Pfeil auf dem Gehäuse muss genau parallel zum Rohr sein.
- Ein Mindestabstand von 4 - 5mm zwischen dem Ende des Paddels und der Rohrwand gegenüber dem Anschluss muss eingehalten werden.

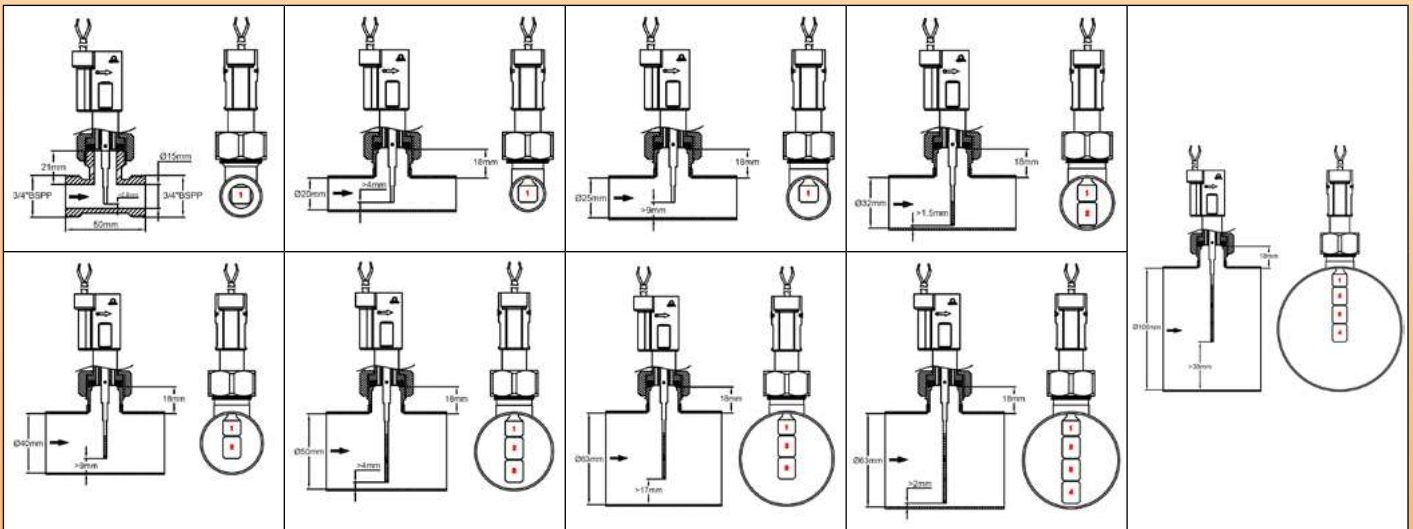
- Wir empfehlen die Verwendung von Stützen mit einer Länge von höchstens 18mm zwischen dem Dichtungssitz und der Rohr-Innenseite und mit einem Innen-Ø von mindestens 13,5mm, um eine Blockade des Paddels zu vermeiden.

Zubehör: ¾" PVC-Außensättel für DN40 bis DN100 (Außen-Ø) PVC-Rohre und andere Anschlüsse: siehe Sektion 8 in diesem Katalog.

Optionen (es gilt MOQ): Kabel mit Stecker oder Klemmen, andere Kabellängen.

Wichtiger Hinweis: Bei Kunststoffrohren (PVC, PE) entspricht der Nenndurchmesser (DN) dem **Außen-Ø** und die Wandstärke ist je nach Anwendung unterschiedlich. Dies ist zu berücksichtigen, um ein Verstopfen des Paddels zu vermeiden. Bei Metallrohren entspricht der Innen-Ø dem DN. Die Angaben zu den Durchflusswerten beziehen sich auf Rohre, deren **Innen-Ø** dem DN entspricht.

Rohrmontage-Konfigurationen



Durchschnittswerte der Durchflusserkennung (L/min)

Betriebskraft (g)	Paddel-Nr.	Rohr-Innen-Ø (mm)									
		15		20		25		32		40	
		*Schließen	**Öffnen	*Schließen	**Öffnen	*Schließen	**Öffnen	*Schließen	**Öffnen	*Schließen	**Öffnen
8	1	5,1	4	8,3	7,3	17 L/min	15	32	29		
9	1	5,8	4,1	10	8,3	18	17	36	35		
11	1	6,3	4,4	11,5	9,5	20	18	42	36		
14	1	7,3	4,8	12,5	10	22	21	46	40		
18	1	8,1	5,4	14	11	24	23	50	44		
29	1	8,8	5,6	15,5	12	27	26	57	48		
8	1+2									30	26
9	1+2									32	29
11	1+2									36	32
14	1+2									38	34
18	1+2									46	35
29	1+2									50	43

* Schließen durch Anstieg des Durchflusses (L/min) bei offenem Kontakt in der Nullstellung. ** Öffnen durch Abnahme des Durchflusses (L/min) bei offenem Kontakt in der Nullstellung. Durchschnittswerte nur zur Indikation. Standardtoleranzen ±15%.

Paddel-Durchflussschalter, Reedschalter-Kontakt, Niederspannung, vereinfachte Ausführung. Typ: R1Z2



Betriebs-kraft (g)	Paddel-Nr.	Rohr-Innen-Ø (mm)							
		50		63		80		100	
		*Schließen	**Öffnen	*Schließen	**Öffnen	*Schließen	**Öffnen	*Schließen	**Öffnen
8	1+2+3	42,2	33,4	56,9	37,4				
9	1+2+3	48,6	37	66,85	40,45				
11	1+2+3	53,75	44,5	73,8	46,8				
14	1+2+3	57,7	44,5	79,3	48,5				
18	1+2+3	61,4	50,4	85,5	57,9				
29	1+2+3	66,8	58,4	95,1	66,1				
8	1+2+3+4					98,2	40,8	156,7	53,5
9	1+2+3+4					111,85	46,2	181,55	51,9
11	1+2+3+4					118,8	46,4	191,4	58,5
14	1+2+3+4					144,45	59,1	211,2	60,4
18	1+2+3+4					150,6	60,2	223,95	64,9
29	1+2+3+4					162,3	66,4	235,1	74,2

* Schließen durch Anstieg des Durchflusses (L/min) bei offenem Kontakt in der Nullstellung.
 ** Öffnen durch Abnahme des Durchflusses (L/min) bei offenem Kontakt in der Nullstellung. Durchschnittswerte nur zur Indikation.
 Standardtoleranzen ±15%.

Hauptreferenzen

Kalibrierung (Kalibrierungskraft ±15%, gemessen am Ende des Paddels 1)	500mm Kabel	2m Kabel	3m Kabel
8 g	R1Z286680G35N050	R1Z286680G35N200	R1Z286680G35N300
9 g	R1Z296680G35N050	R1Z296680G35N200	R1Z296680G35N300
11 g	R1Z2B6680G35N050	R1Z2B6680G35N200	R1Z2B6680G35N300
14 g	R1Z2E6680G35N050	R1Z2E6680G35N200	R1Z2E6680G35N300
19 g	R1Z2J6680G35N050	R1Z2J6680G35N200	R1Z2J6680G35N300
29 g	R1Z2S6680G35N050	R1Z2S6680G35N200	R1Z2S6680G35N300

OEM-Paddels können auf Bestellung hergestellt werden (es gilt MOQ).

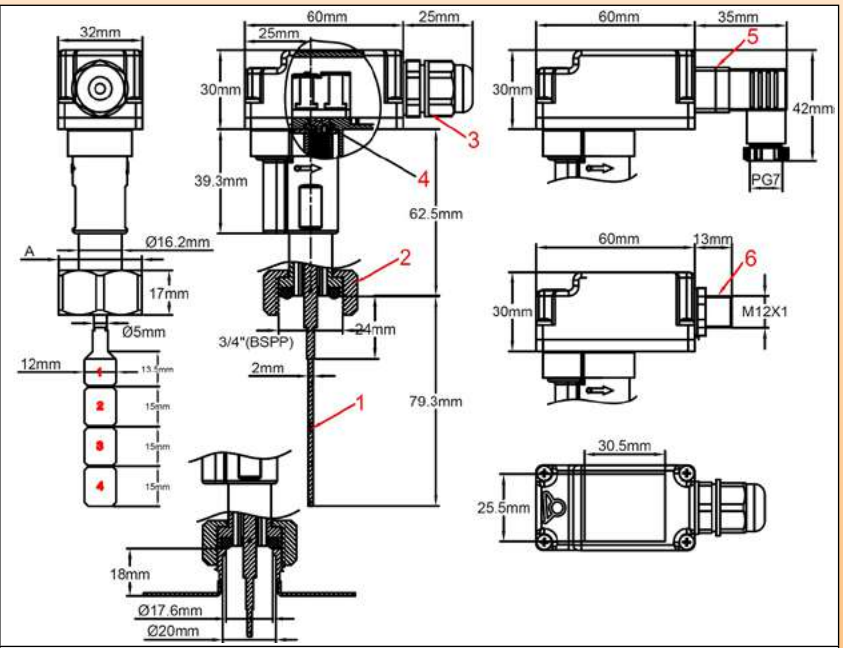
Wegen ständigen Produktverbesserungen dienen die hier gezeigten Zeichnungen und Beschreibungen nur zur Orientierung und können ohne Vorankündigung geändert werden.



Typ: R1V

Wegen ständigen Produktverbesserungen dienen die hier gezeigten Zeichnungen und Beschreibungen nur zur Orientierung und können ohne Vorankündigung geändert werden.

Größe und Druck	Flusserkennung: Teilbares Paddel	Montage: 3/4" BSPP Messing- Überwurfmutter	Kontakt: Reedschalter, schließt bei Flussanstieg	Elektrische Leistung	Montage- Position	Typ
PN25 DN ≥ 15				≤ 1A ≤ 70W ≤ 250V~		R1V



- 1: Paddel
- 2: 3/4" BSPP Messing-Überwurfmutter und -Körper
- 3: Anschlussdose
- 4: Einstellschraube
- 5: EN17530-803-A (DIN43650-A) Stecker (Option)
- 6: IEC947-5-2, M12x1, 4 Anschlussklemmen (Option)

Hauptanwendungen: Allgemeine Anwendung bei der Durchflusserkennung. Empfohlene Montage-Position ist auf horizontalen Röhren, kann aber in jeder Position montiert werden. Für die Erkennung von Flüssigkeitsdurchfluss in Röhren mit $\varnothing 15 - 100\text{mm}$. **Körper und Überwurfmutter aus Messing für verbesserte mechanische Festigkeit und Druckbeständigkeit. Anschlussdose mit Klemmenblock oder Stecker, und Einstellschraube für Erkennungspunkt.**

Funktionsprinzip: Ausbalanciertes Magnetpaddel, das senkrecht zur Strömung montiert wird und durch die Wand hindurch einen Reedschalter aktiviert. Der Rückzug des Paddels erfolgt durch Magnetkraft, ohne Feder. Keine Dichtungsmasse oder Flüssigkeit kann zwischen dem Rohrleitungssystem und dem elektrischen Kontakt passieren. Geeignet für industrielle Anwendungen in nicht-korrosiven Flüssigkeiten. Nicht geeignet für Flüssigkeiten mit magnetischen Partikeln oder Flüssigkeiten mit hoher Viskosität, die die Bewegung des Paddels blockieren.

Einstellung:
 - Durch Teilen des Paddels
 - Feineinstellung durch Schraubendreher an interner Skala

Paddel-Schaft: Titan, bietet eine hervorragende Korrosionsbeständigkeit und eine verbesserte mechanische Lebensdauer.

Hauptgehäuse-Material: Messing

Paddel: Polypropylen, 15mm breit, mit 4 Sektionen, nummeriert von 1 bis 4, kann zur Anpassung an die Rohrgröße geteilt werden.

Rohrmontage: Vernickelte Messing-Überwurfmutter, 3/4" BSPP, Montage auf 3/4" BSPP-Außengewinde mit Dichtung. Empfohlenes Drehmoment: $10 \pm 1\text{Nm}$

Dichtung: NBR

Elektrische Leistung: max. 1A, max. 70W, max. 250V, ohmsche Last. Der Einsatz in induktiven Schaltungen reduziert die elektrische Leistung. Wir empfehlen, den Reedschalter bei induktiven Lasten mit einem Kontaktschutz zu versehen.

Elektrischer Kontakt-Typ: Normalerweise geöffnet, schließt sich bei Durchflussanstieg.

Verträgliche Flüssigkeiten: Für Einsatz mit sauberem Wasser und Flüssigkeiten, die keine magnetischen Partikel enthalten und chemisch verträglich mit Messing, PPO und Titan sind.

Nenndruck bei 20°C: 2,5 MPa (PN25)
Temperaturbereich der Flüssigkeiten: 5 bis 100°C (nicht geeignet für gefrierendes Wasser im Rohr)



Typ: R1V

Umgebungstemperaturbereich: 5 bis 80°C

Schutzart: IP65

Kalibrierungstoleranzen: ±15% (auf Paddel-Betriebskraft am Ende von Paddel 1)

Elektrischer Anschluss:

Standard:

IP64 Anschlussdose, mit Schraubklemmblock, M16×1,5 ISO Kabelverschraubung

Optionen:

- Anschlussdose mit EN17530-803-A (DIN43650-A) Stecker
- Anschlussdose mit IEC947-5-2 M12×1 4 Anschlussklemmen

Installationshinweise:

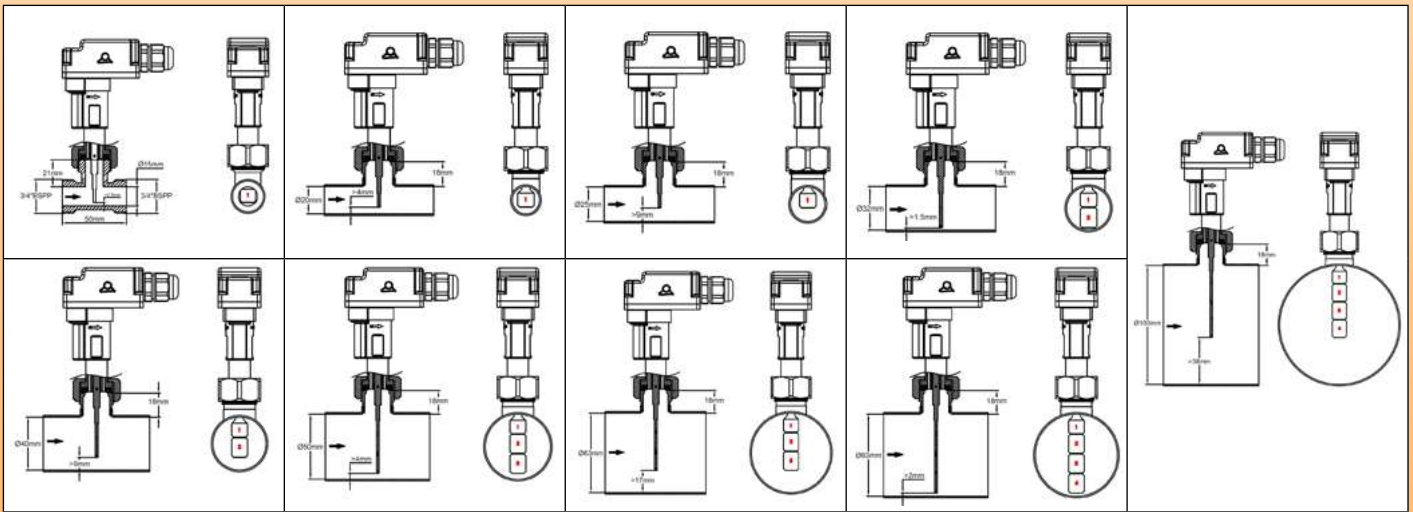
- Prüfen Sie sorgfältig die Ausrichtung des Paddels: Der Pfeil auf dem Gehäuse muss genau parallel zum Rohr sein.
- Ein Mindestabstand von 5mm zwischen dem Ende des Paddels und der Rohrwand gegenüber dem Anschluss muss eingehalten werden.

- Wir empfehlen die Verwendung von Stützen mit einer Länge von höchstens 18mm zwischen dem Dichtungssitz und der Rohr-Innenseite und mit einem Innen-Ø von mindestens 13,5mm, um eine Blockade des Paddels zu vermeiden.

Zubehör: ¾" PVC-Sättel für DN40 bis DN100 (Außen-Ø) PVC-Rohre und andere Anschlüsse: siehe Sektion 8 in diesem Katalog.

Wichtiger Hinweis: Bei Kunststoffrohren (PVC, PE) entspricht der Nenndurchmesser (DN) dem **Außen-Ø** und die Wandstärke ist je nach Anwendung unterschiedlich. Dies ist zu berücksichtigen, um ein Verstopfen des Paddels zu vermeiden. Bei Metallrohren entspricht der Innen-Ø dem DN. Die Angaben zu den Durchflusswerten beziehen sich auf Rohre, deren **Innen-Ø** dem DN entspricht.

Rohrmontage-Konfigurationen



Durchschnittswerte der Durchflusserkennung (L/min)

Paddel-länge	Rohr-Innen-Ø (mm)															
	15		20		25		32		40		50		63		100	
	*Schließen	**Öffnen	*Schließen	**Öffnen	*Schließen	**Öffnen	*Schließen	**Öffnen	*Schließen	**Öffnen	*Schließen	**Öffnen	*Schließen	**Öffnen	*Schließen	**Öffnen
1-m	2,7	2,3	4,8	4,5	13	11	22	20	38	35	67	47	167	112	472	317
1-H	4,3	3,3	7,3	6,5	18	17	29	27	53	48	83	72	218	142	616	401
1-M	5,5	3,2	14	12	25	22	38	35	67	60	132	108	262	202	740	571
1+2-m									20	18	37	32	68	52	192	155
1+2-H									30	28	53	43	88	72	248	203
1+2-M									40	37	67	63	123	115	347	324
1~3-m											22	20	37	33	125	108
1~3-H											34	32	63	50	176	165
1~3-M											46	43	77	73	233	217
1~4-m													27	24	88	72
1~4-H													43	40	140	132
1~4-M													58	55	180	167

m= Kalibrierung bei minimaler Spanne
H= Kalibrierung bei halber Spanne
M= Kalibrierung bei maximaler Spanne

* Schließen durch Anstieg des Durchflusses (L/min) bei offenem Kontakt in Nullstellung.
** Öffnen durch Abnahme des Durchflusses (L/min) bei offenem Kontakt in der Nullstellung.
Durchschnittswerte nur zur Indikation. Standardtoleranzen ±15%.



Hauptreferenzen (Mit Typ-A teilbarem Paddel)

Kalibrierung (Kalibrierungskraft $\pm 15\%$, gemessen am Ende des Paddels 1)	Elektrischer Anschluss		
	Wasserdichte Anschlussdose mit M16x1.5 Kabelverschraubung	Wasserdichte Anschlussdose mit 4 Stiften, M12x1 IEC947-5-2 Anschluss	Wasserdichte Anschlussdose mit DIN 43650-A Stecker
Unteres Spannenende: 3g	R1V636680G35N00C	R1V636680G35N00L	R1V636680G35N00D
Mittlere Spanne: 7g	R1V676680G35N00C	R1V676680G35N00L	R1V676680G35N00D
Oberes Spannenende: 14g	R1V6E6680G35N00C	R1V6E6680G35N00L	R1V6E6680G35N00D

Weitere Paddels (nicht teilbare Modelle)

<p>Paddel Typ-B Ersetze 6680 in Ref. durch 1234</p>	<p>Paddel Typ-C Ersetze 6680 in Ref. durch 1549</p>	<p>Paddel Typ-D Ersetze 6680 in Ref. durch 1564</p>	<p>Paddel Typ-E Ersetze 6680 in Ref. durch 1579</p>

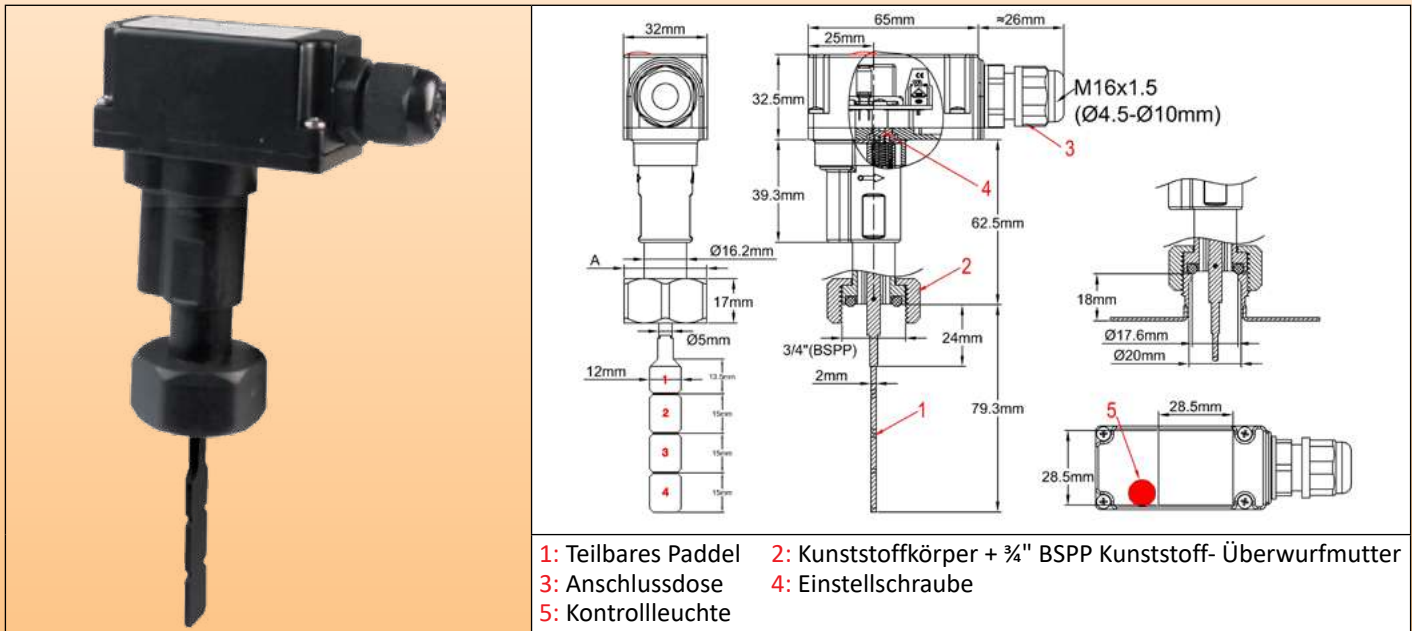
Erfragen Sie bei uns die Werte für die Durchflusserkennung mit diesen Paddels. OEM-Paddels können auf Bestellung hergestellt werden (es gilt MOQ).

Wegen ständigen Produktverbesserungen dienen die hier gezeigten Zeichnungen und Beschreibungen nur zur Orientierung und können ohne Vorankündigung geändert werden.



Typ: RAX

Größe und Druck	Flusserkennung: Teilbares Paddel	Montage: 3/4" BSPP- Überwurf- mutter	Kontakt: Reedschalter + Relais, SPDT	Elektrische Leistung	Montage- Position	Typ
PN25 DN ≥ 15				≤ 15A Res. ≤ 250V~		RAX



Hauptanwendungen: Allgemeine Anwendung bei der Durchflusserkennung. Empfohlene Montage-Position ist auf horizontalen Rohren, kann aber in jeder Position montiert werden. Für die Erkennung des Wasserdurchflusses in Wasserrohren mit $\varnothing 15 - 100\text{mm}$. **Das integrierte Relais mit SPDT-Kontakt kann für ohmsche Lasten bis zu 15A 250V verwendet werden. Die Kontrollleuchte zeigt die Kontaktposition an.**

Funktionsprinzip:

Ausbalanciertes magnetisches Paddel, das senkrecht zur Strömung montiert wird und durch die Wand hindurch einen Reedschalter aktiviert. Der Rückzug des Paddels erfolgt durch Magnetkraft, ohne Feder. Keine Dichtungsmasse oder Flüssigkeit kann zwischen dem Rohrleitungssystem und dem elektrischen Kontakt passieren. Geeignet für Schwimmbäder und SPAs mit korrosivem Wasser sowie für Chlorierungs- und Bromierungssysteme mit Salzen. Nicht geeignet für Wasser mit magnetischen Partikeln oder Flüssigkeiten mit hoher Viskosität, die die Bewegung des Paddels blockieren.

Einstellung:

- Durch Teilen des Paddels
- Feineinstellung durch Schraubendreher an der Innenskala (nur bei Modellen mit Anschlussdose)

Paddel-Schaft: **Titan**, bietet eine hervorragende Korrosionsbeständigkeit und eine verbesserte mechanische Lebensdauer. Geeignet für Schwimmbäder und SPAs mit korrosivem Wasser sowie für Aufsalzungs-, Chlorierungs- und Bromierungssysteme.

Hauptgehäuse-Material: PPO, glasfaserverstärkt für verbesserte Druckbeständigkeit, trinkwassertauglich.

Paddel: PPO, 12mm breit, kann in 4 Sektionen mit den Nummern 1 bis 4 zur Anpassung des Rohrdurchmessers geteilt werden.

Rohrmontage: Glasfaserverstärkte Überwurfmutter, 3/4" BSPP, Montage auf 3/4" BSPP-Außengewinde mit Dichtung.

Empfohlenes Drehmoment: $7 \pm 1\text{Nm}$.

Dichtung: NBR

Elektrische Leistung: 15A, 250V, ohmsche Last. Der Einsatz in induktiven Schaltungen reduziert die elektrische Leistung.

Elektrischer Kontakt-Typ: SPDT

Verträgliche Flüssigkeiten: Für Einsatz in sauberem Wasser und Flüssigkeiten, die keine magnetischen Partikel enthalten und chemisch verträglich mit PPO und Titanium sind.

Nenndruck bei 20°C: 1MPa (PN10)

Temperaturbereiche der Flüssigkeit: 5 bis 100°C (kann nicht in Rohren mit gefrierendem Wasser verwendet werden).

Umgebungstemperaturbereich: 5 bis 80°C

Schutzart: IP65

Kalibrierungstoleranzen: $\pm 15\%$ (auf Paddel-Betriebskraft am Ende von Paddel 1).

Elektrischer Anschluss: 2,5mm² Anschlussblock mit Schraubklemmen, M16 Kabelverschraubungs-Ausgang.

Paddel-Durchflussschalter, Reedschalter-Kontakt, integriertes 16A SPDT-Relais

Typ: RAX



Wegen ständigen Produktverbesserungen dienen die hier gezeigten Zeichnungen und Beschreibungen nur zur Orientierung und können ohne Vorankündigung geändert werden.

Installationsanweisungen:

- Überprüfen Sie sorgfältig die Ausrichtung des Paddels: Der Pfeil auf dem Gehäuse muss genau parallel zum Rohr sein.
 - Ein Mindestabstand von 5mm muss zwischen dem Ende des Paddels und der Rohrwand gegenüber dem Anschluss eingehalten werden.
 - Wir empfehlen die Verwendung von Stützen mit einer Länge von höchstens 18mm zwischen dem Dichtungssitz und der Innenseite des Rohrs und mit einem Innen-Ø von höchstens 13,5mm, um eine Blockade des Paddels zu vermeiden.
- Zubehör:** ¾" PVC Außengewinde-Sättel für DN40 bis DN100 (Außen-Ø) PVC-Rohre und andere Anschlüsse: siehe Sektion 8 in diesem Katalog.

Optionen (es gilt MOQ): vernickelt ¾" BSPP-Überwurfmutter.

Wichtiger Hinweis: Bei Kunststoffrohren (PVC, PE) entspricht der Nenndurchmesser (DN) dem **Außen-Ø** und die Wandstärke ist je nach Anwendung unterschiedlich. Dies ist zu berücksichtigen, um ein Verstopfen des Paddels zu vermeiden. Bei Metallrohren entspricht der Innen-Ø dem DN. Die Angaben zu den Durchflusswerten beziehen sich auf Rohre, deren **Innen-Ø** dem DN entspricht.

Durchschnittswerte der Durchflusserkennung (L/min)

Paddel-länge	Rohr-Innen-Ø (mm)																
	15		20		25		32		40		50		63		100		
	*Schließen	**Öffnen	*Schließen	**Öffnen	*Schließen	**Öffnen	*Schließen	**Öffnen	*Schließen	**Öffnen	*Schließen	**Öffnen	*Schließen	**Öffnen	*Schließen	**Öffnen	
1-m	2,7	2,3	4,8	4,5	13	11	22	20	38	35	67	47	167	112	472	317	
1-H	4,3	3,3	7,3	6,5	18	17	29	27	53	48	83	72	218	142	616	401	
1-M	5,5	3,2	14	12	25	22	38	35	67	60	132	108	262	202	740	571	
1+2-m									20	18	37	32	68	52	192	155	
1+2-H									30	28	53	43	88	72	248	203	
1+2-M									40	37	67	63	123	115	347	324	
1~3-m												22	20	37	33	125	108
1~3-H												34	32	63	50	176	165
1~3-M												46	43	77	73	233	217
1~4-m														27	24	88	72
1~4-H														43	40	140	132
1~4-M														58	55	180	167

m= Kalibrierung bei minimaler Spanne
H= Kalibrierung bei halber Spanne
M= Kalibrierung bei maximaler Spanne

* Schließen durch Anstieg des Durchflusses (L/min) bei offenem Kontakt in Nullstellung.
** Öffnen durch Abnahme des Durchflusses (L/min) bei offenem Kontakt in der Nullstellung.
Durchschnittswerte nur zur Indikation. Standardtoleranzen ±15%.

Hauptreferenzen (Mit Typ-A teilbarem Paddel)

Kalibrierung (Kalibrierungskraft ±15%, gemessen am Ende des Paddels 1)		
Unteres Spannenende: 3g	Mittlere Spanne: 7g	Oberes Spannenende: 14g
RAX636680G35N00C	RAX676680G35N00C	RAX6E6680G35N00C

Weitere Paddels (nicht teilbare Modelle)

Paddel Typ-B Ersetze 6680 in Ref. durch 1234	Paddel Typ-C Ersetze 6680 in Ref. durch 1549	Paddel Typ-D Ersetze 6680 in Ref. durch 1564	Paddel Typ-E Ersetze 6680 in Ref. durch 1579

Erfragen Sie bei uns die Werte für die Durchflusserkennung mit diesen Paddels. OEM-Paddels können auf Bestellung hergestellt werden (es gilt MOQ).



Wegen ständigen Produktverbesserungen dienen die hier gezeigten Zeichnungen und Beschreibungen nur zur Orientierung und können ohne Vorankündigung geändert werden.



Wegen ständigen Produktverbesserungen dienen die hier gezeigten Zeichnungen und Beschreibungen nur zur Orientierung und können ohne Vorankündigung geändert werden.

Klappen-Typ, Reihenmontage



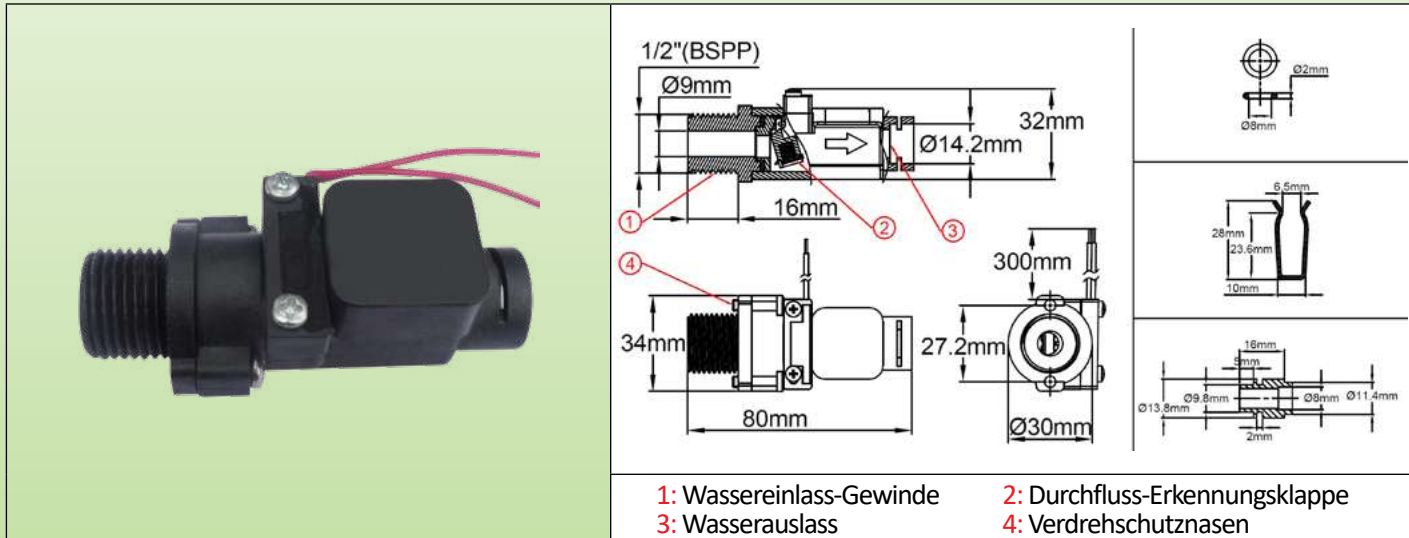
Wegen ständigen Produktverbesserungen dienen die hier gezeigten Zeichnungen und Beschreibungen nur zur Orientierung und können ohne Vorankündigung geändert werden.

Clappen-Durchflussschalter, Reedschalter-Kontakt, 1/2" BSPP-Außengewinde Typ: R20



Wegen ständigen Produktverbesserungen dienen die hier gezeigten Zeichnungen und Beschreibungen nur zur Orientierung und können ohne Vorankündigung geändert werden.

Druck und Größe	Flusserkennung: Magnet-klappe	Montage: 1/2" Außen-gewinde und Einrast-Ø 8mm	Kontakt: Reedschalter, schließt bei Flussanstieg	Elektrische Leistung	Montage-Position	Typ
PN10 DN8				≤ 1A ≤ 70W ≤ 250V~		R20



Hauptanwendungen: Das Produkt wurde für Miniatur-Durchlauferhitzer für Duschen entwickelt. Das bewegliche Klappensystem sorgt für Kompaktheit. Der Wasserzulauf erfolgt direkt über das 1/2" BSPF-Außengewinde. Vertikale Montage vorgeschrieben, mit Wasserzulauf von unten. Anschluss an interne Kupferrohrleitungen DN8 und DN10 mit Schnellkupplung.

Funktionsprinzip:

Magnetklappe, die senkrecht zur Strömung montiert ist und durch die Wand hindurch einen Reedschalter aktiviert. Der Rückzug der Klappe erfolgt durch Schwerkraft, ohne Feder. Keine Dichtungsmasse oder Flüssigkeit kann zwischen dem Rohrleitungssystem und dem elektrischen Kontakt passieren.

Geeignet für Trinkwasser. Nicht geeignet für Wasser mit magnetischen Partikeln oder Flüssigkeiten mit hoher Viskosität, die die Bewegung des Paddels blockieren.

Einstellung: Kann werkseitig des in der Klappe montierten Gegengewichts eingestellt werden.

Körper-Material: PPO, trinkwasserverträglich.

Klappe: PPO

Paddel-Schaft: Edelstahl

Elektrische Leistung: max. 1A, max. 70W, max. 250V, ohmsche Last. Der Einsatz in induktiven Schaltungen reduziert die elektrische Leistung. Wir empfehlen, den Reedschalter bei induktiven Lasten mit einem Kontaktschutz zu versehen.

Elektrischer Kontakt-Typ: Normalerweise geöffnet, schließt sich bei Durchflussanstieg.

Verträgliche Flüssigkeiten: Für Einsatz in sauberem Wasser und Flüssigkeiten, die keine magnetischen Partikel enthalten und chemisch verträglich mit PPO und Edelstahl sind.

Nenndruck bei 20°C: 1MPa (PN10)

Grenzwerte für den werkseitig eingestellten Sollwert der Durchflusserkennung:

Schließen bei steigendem Durchfluss: 1,8 bis 3 L/min

Öffnen bei sinkendem Durchfluss: Etwa 0,4 bis 0,5 L/min niedriger als der Schließwert

Nenn Durchmesser: DN8-DN10

Vorgeschriebene Montage-Position: auf vertikalen Rohren, aufwärts strömend.

Wasserrohr-Anschluss:

- Wassereinlass: auf 1/2"-Außengewinde mit Dichtung, mit 2 Verdrehschutz-nasen. Empfohlenes Drehmoment 5Nm.

- Wasserauslass: Schnellanschluss mit O-Ring und Klammern an Kupferrohren DN8 oder DN10 mit gelötetem oder geschweißtem Messingabschluss.

Temperaturbereich der Flüssigkeiten: 5 bis 80°C

Umgebungstemperaturbereich: 5 bis 50°C

Schutzart: IP65

Elektrischer Anschluss: 2 x AWG24-Drähte (0,2mm²), PVC-Isolation, T80°, Standardlänge 300mm.

Zubehör: Messingabschlüsse zum Hartlöten oder Löten auf anderen Rohrdurchmessern: siehe Sektion 8 dieses Katalogs.

Klappen-Durchflussschalter, Reedschalter-Kontakt, 1/2" BSPP-Außengewinde Typ: R20



Optionen (es gilt MOQ): Kabel mit Stecker oder Klemmen, andere Kabellängen, andere Kalibrierwerte.

Wichtiger Hinweis: Die Standarddurchmesser von Kupferrohren für Bauanwendungen (Wasser und Gas) werden durch die Norm EN1057 vorgegeben, die den Nenndurchmesser (DN) als Innendurchmesser definiert. Kupferrohre für Anwendungen in der Klima- und Kältetechnik werden in der Norm EN 12735-1 beschrieben und solche für Vakuum und medizinische Gase und Unterdruck in der Norm EN 13348. Die Norm EN127357 definiert die Kupferrohre für die Kältetechnik mit Durchmessern in Zoll. Kupferrohre werden in Frankreich häufig durch den Außendurchmesser, gefolgt von der Dicke inmm, beschrieben.

Hauptreferenzen (mit 300mm Drähten)

Auslass für Kupferrohr \varnothing 10 x 8mm			Auslass für Kupferrohr \varnothing 12 x 10mm		
Referenzen	Schließen bei Flussanstieg (L/min)	Öffnen bei Flussabnahme (L/min)	Referenzen	Schließen bei Flussanstieg (L/min)	Öffnen bei Flussabnahme (L/min)
R20B670200000430	2±0,2	1,6±0,2	R20B680200000430	2±0,2	1,6±0,2
R20B670250000430	2,5±0,25	2±0,25	R20B680250000430	2,5±0,25	2±0,25
R20B670300000430	3±0,3	2,5±0,3	R20B680300000430	3±0,3	2,5±0,3


Wegen ständigen Produktverbesserungen dienen die hier gezeigten Zeichnungen und Beschreibungen nur zur Orientierung und können ohne Vorankündigung geändert werden.

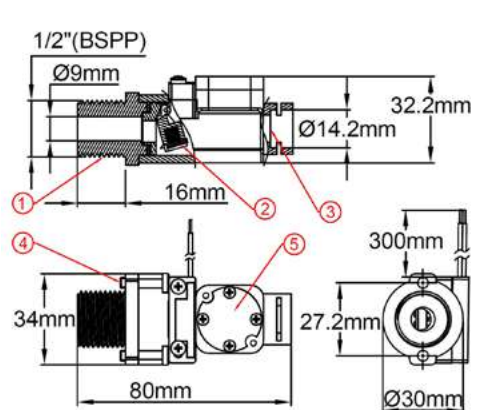
Klappen-Durchflussschalter, Reedschalter-Kontakt, 1/2" BSPP-Außengewinde, mit Triac-Kühler. Typ: R21



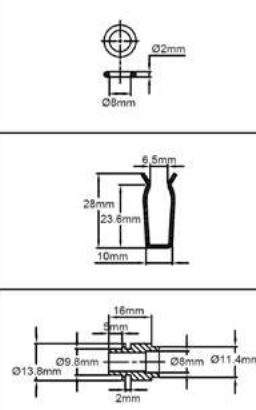
Wegen ständigen Produktverbesserungen dienen die hier gezeigten Zeichnungen und Beschreibungen nur zur Orientierung und können ohne Vorankündigung geändert werden.

Druck und Größe	Flusserkennung: Magnet-klappe	Montage: 1/2" Außengewinde und Einrast-Ø 8mm	Kontakt: Reedschalter, schließt bei Flussanstieg	Elektrische Leistung	Montage-Position	Typ
PN10 DN8				≤ 1A ≤ 70W ≤ 250V~		R21





1: Wassereinlassgewinde 2: Durchfluss-Erkennungsklappe
 3: Wasserauslass 4: Verdrehschutznasen
 5: Aluminium-Kühlerplatte für Triac



Hauptanwendungen: Das Produkt wurde für Miniatur-Durchlauferhitzer für Duschen entwickelt. Das bewegliche Klappensystem sorgt für Kompaktheit. Der Wasserzulauf erfolgt direkt über das 1/2" BSPP-Außengewinde. Vertikale Montage vorgeschrieben, mit Wassereinlass von unten. Anschluss an interne Kupferrohrleitungen DN8 und DN10 mit Schnellkupplung. Ein integrierter Aluminium-Wärmetauscher, der mit dem Kaltwassereingang in Kontakt steht, dient zur Kühlung eines Triac.

Funktionsprinzip:

Magnetklappe, die senkrecht zur Strömung montiert ist und durch die Wand hindurch einen Reedschalter aktiviert. Der Rückzug der Klappe erfolgt durch die Schwerkraft, ohne Feder. Keine Dichtungsmasse oder Flüssigkeit kann zwischen dem Rohrleitungssystem und dem elektrischen Kontakt passieren. Geeignet für Trinkwasser. Nicht geeignet für Wasser mit magnetischen Partikeln oder Flüssigkeiten mit hoher Viskosität, die die Bewegung des Paddels blockieren.

Einstellung: Kann werkseitig durch Einstellen des in der Klappe montierten Gegengewichts eingestellt werden.

Körper-Material: PPO, trinkwasserverträglich.

Klappe: PPO

Paddel-Schaft: Edelstahl

Elektrische Leistung: max. 1A, max. 70W, max. 250V, ohmsche Last. Der Einsatz in induktiven Schaltungen reduziert die elektrische Leistung. Wir empfehlen, den Reedschalter bei induktiven Lasten mit einem Kontaktschutz zu versehen.

Elektrischer Kontakt-Typ: Normalerweise geöffnet, schließt sich bei Durchflussanstieg.

Verträgliche Flüssigkeiten: Für Einsatz in sauberem Wasser und Flüssigkeiten, die keine magnetischen Partikel enthalten und chemische verträglich mit PPO und Edelstahl sind.

Nennndruck bei 20°C: 1MPa (PN10)

Grenzwerte für den werkseitig eingestellten Sollwert der Durchflusserkennung:

Schließen bei steigendem Durchfluss: 1,8 bis 3 L/min

Öffnen bei sinkendem Durchfluss: Etwa 0,4 bis 0,5 L/min niedriger als der Schließwert

Nennndurchmesser: DN8-DN10

Vorgeschriebene Montage-Position: auf vertikalen Rohren, aufwärts strömend.

Wasserrohr-Anschluss:

- Wassereinlass: auf 1/2"-Außengewinde mit Dichtung, mit 2 Verdrehschutznasen. Empfohlenes Drehmoment 5Nm.

- Wasserauslass: Schnellanschluss mit O-Ring und Klammern an Kupferrohren DN8 oder DN10 mit gelötetem oder geschweißtem Messingabschluss.

Temperaturbereich der Flüssigkeiten: 5 bis 80°C

Umgebungstemperaturbereich: 5 bis 50°C

Schutzart: IP65

Elektrischer Anschluss: 2 x AWG24-Drähte (0,2mm²), PVC-Isolation, T80°, Standardlänge 300mm.

Zubehör: Messingabschlüsse zum Hartlöten oder Löten auf anderen Rohrdurchmessern: siehe Sektion 8 des Katalogs.

Klappen-Durchflussschalter, Reedschalter-Kontakt, ½" BSPP-Außengewinde, mit Triac-Kühler. Typ: R21



Optionen (es gilt MOQ): Kabel mit Stecker oder Klemmen, andere Kabellängen, andere Kalibrierwerte.

Wichtiger Hinweis: Die Standarddurchmesser von Kupferrohren für Bauanwendungen (Wasser und Gas) werden durch die Norm EN1057 vorgegeben, die den Nenndurchmesser (DN) als Innendurchmesser definiert. Kupferrohre für Anwendungen in der Klima- und Kältetechnik werden in der Norm EN 12735-1 beschrieben und solche für Vakuum und medizinische Gase und Unterdruck in der Norm EN 13348. Die Norm EN127357 definiert die Kupferrohre für die Kältetechnik mit Durchmessern in Zoll.

Kupferrohre werden in Frankreich häufig durch den Außendurchmesser, gefolgt von der Dicke inmm, beschrieben.

Hauptreferenzen (mit 300mm Drähten)

Auslass für Kupferrohr Ø 10 × 8mm			Auslass für Kupferrohr Ø 12 × 10mm		
Referenzen	Schließen bei Flussanstieg (L/min)	Öffnen bei Flussabnahme (L/min)	Referenzen	Schließen bei Flussanstieg (L/min)	Öffnen bei Flussabnahme (L/min)
R21B670200000430	2±0,2	1,6±0,2	R21B680200000430	2±0,2	1,6±0,2
R21B670250000430	2,5±0,25	2±0,25	R21B680250000430	2,5±0,25	2±0,25
R21B670300000430	3±0,3	2,5±0,3	R21B680300000430	3±0,3	2,5±0,3

Wegen ständigen Produktverbesserungen dienen die hier gezeigten Zeichnungen und Beschreibungen nur zur Orientierung und können ohne Vorankündigung geändert werden.

Klappen-Durchflussschalter, Reedschalter-Kontakt, ½" BSPP-Außengewinde, mit Regelung des Wassereingangsdrucks. Typ: R23



Wegen ständigen Produktverbesserungen dienen die hier gezeigten Zeichnungen und Beschreibungen nur zur Orientierung und können ohne Vorankündigung geändert werden.

Druck und Größe	Flusserkennung: Magnet-klappe	Montage: ½" Außen-gewinde und Einrast-Ø 8mm	Kontakt: Reedschalter, schließt bei Flussanstieg	Elektrische Leistung	Montage-Position	Typ
PN10 DN8				$\leq 1A$ $\leq 70W$ $\leq 250V \sim$		R23

1: Wassereinlassgewinde **2:** Durchfluss-Erkennungsklappe
3: Wasserauslass **4:** Verdrehschutznasen
5: Druckschalter am Wassereingang

Hauptanwendungen: Das Produkt wurde entwickelt für Miniatur-Durchlauferhitzer für Duschen in **Kreisläufen, in denen der Wassereingangsdruck variabel sein kann**. Das bewegliche Klappensystem sorgt für Kompaktheit. Der Wassereinlass erfolgt direkt über das ½" BSPP-Außengewinde. Vertikale Montage vorgeschrieben, mit Wassereinlass von unten. Anschluss an die interne Kupferrohrleitung DN8 und DN10 mit Schnellkupplung. **Ein integrierter Druckschalter unterbricht automatisch die Wassererwärmung, wenn der Wassereingangsdruck niedriger als 800 Millibar ist.**

Funktionsprinzip:

Magnetklappe, die senkrecht zur Strömung montiert ist und durch die Wand hindurch einen Reedschalter aktiviert. Der Rückzug der Klappe erfolgt durch die Schwerkraft, ohne Feder. Keine Dichtungsmasse oder Flüssigkeit kann zwischen dem Rohrleitungssystem und dem elektrischen Kontakt passieren. Geeignet für Trinkwasser. Nicht geeignet für Wasser mit magnetischen Partikeln oder Flüssigkeiten mit hoher Viskosität, die die Bewegung des Paddels blockieren.

Einstellung: Kann werkseitig durch Einstellen des in der Klappe montierten Gegengewichts eingestellt werden.

Körper-Material: PPO, trinkwasserverträglich.

Klappe: PPO

Paddel-Schaft: Edelstahl

Elektrische Leistung des Durchflusserkennungsschalters: max. 1A, max. 70W, max. 250V, ohmsche Last. Der Einsatz in induktiven Schaltungen reduziert die elektrische Leistung. Wir empfehlen, den Reedschalter bei induktiven Lasten mit einem Kontaktschutz zu versehen.

Elektrischer Kontakt-Typ der Durchflusserkennung: Normalerweise geöffnet, schließt sich bei Durchflussanstieg.

Eigenschaften des Wassereingangsdrukschalters:

1A 250V Druckschalter, schaltet die elektrische Heizung aus, wenn der Eingangsdruck unter 800 Millibar sinkt, und schaltet ein, wenn der Druck höher als dieser Wert ist. Elektrischer Anschluss über zwei 6,3 x 0,8mm Schnellanschlussklemmen.

Verträgliche Flüssigkeiten: Für Einsatz in sauberem Wasser und Flüssigkeiten, die keine magnetischen Partikel enthalten und chemisch verträglich mit PPO, Edelstahl und NBR-Druckschaltermembran sind.

Nennndruck bei 20°C: 1MPa (PN10)

Grenzwerte für den werkseitig eingestellten Sollwert der Durchflusserkennung:

Schließen bei steigendem Durchfluss: 1,8 bis 3 L/min

Öffnen bei sinkendem Durchfluss: Etwa 0,4 bis 0,5 L/min niedriger als der Schließwert

Nennndurchmesser: DN8-DN10

Vorgeschriebene Montage-Position: auf vertikalen Rohren, aufwärts strömend.

Wasserrohr-Anschluss:

- Wassereinlass: auf ½"-Außengewinde mit Dichtung, mit 2 Verdrehschutznasen. Empfohlenes Drehmoment 5Nm.
- Wasserauslass: Schnellanschluss mit O-Ring und Klammern an Kupferrohren DN8 oder DN10 mit gelötetem oder geschweißtem Messingabschluss.

Klappen-Durchflussschalter, Reedschalter-Kontakt, ½" BSPP-Außengewinde, mit Regelung des Wassereingangsdrucks. Typ: R23

Temperaturbereich der Flüssigkeiten: 5 bis 80°C

Umgebungstemperaturbereich: 5 bis 50°C

Schutzart: IP65

Elektrischer Anschluss: 2 × AWG24-Drähte (0,2mm²), PVC-Isolation, T80°, Standardlänge 300mm.

Zubehör: Messingabschlüsse zum Hartlöten oder Löten auf anderen Rohrdurchmessern: siehe Sektion 8 des Katalogs.

Optionen (es gilt MOQ): Kabel mit Stecker oder Klemmen, andere Kabellänge, andere Durchfluss- oder Temperaturkalibrierwerte.

Wichtiger Hinweis: Die Standarddurchmesser von Kupferrohren für Bauanwendungen (Wasser und Gas) werden durch die Norm EN1057 vorgegeben, die den Nenndurchmesser (DN) als Innendurchmesser definiert. Kupferrohre für Anwendungen in der Klima- und Kältetechnik werden in der Norm EN 12735-1 beschrieben und solche für Vakuum und medizinische Gase und Unterdruck in der Norm EN 13348. Die Norm EN127357 definiert die Kupferrohre für die Kältetechnik mit Durchmessern in Zoll.

Kupferrohre werden in Frankreich häufig durch den Außendurchmesser, gefolgt von der Dicke inmm, beschrieben.

Hauptreferenzen (mit 300mm Drähten)

Auslass für Kupferrohr Ø 10 × 8mm			Auslass für Kupferrohr Ø 12 × 10mm		
Referenzen	Schließen bei Flussanstieg (L/min)	Öffnen bei Flussabnahme (L/min)	Referenzen	Schließen bei Flussanstieg (L/min)	Öffnen bei Flussabnahme (L/min)
R23B670208000430	2±0,2	1,6±0,2	R23B680208000430	2±0,2	1,6±0,2
R23B670258000430	2,5±0,25	2±0,25	R23B680258000430	2,5±0,25	2±0,25
R23B670308000430	3±0,3	2,5±0,3	R23B680380000430	3±0,3	2,5±0,3


Wegen ständigen Produktverbesserungen dienen die hier gezeigten Zeichnungen und Beschreibungen nur zur Orientierung und können ohne Vorankündigung geändert werden.

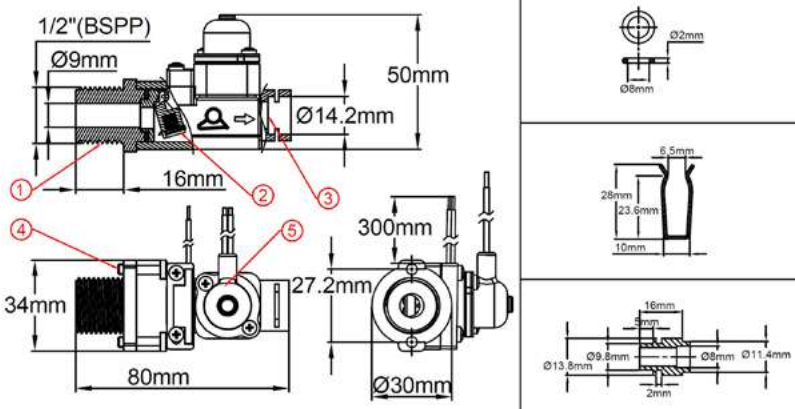
Klappen-Durchflussschalter, Reedschalter-Kontakt, 1/2" BSPP-Außengewinde, mit Regelung der Wassereingangstemperatur. Typ: R22



Wegen ständigen Produktverbesserungen dienen die hier gezeigten Zeichnungen und Beschreibungen nur zur Orientierung und können ohne Vorankündigung geändert werden.

Druck und Größe	Flusserkennung: Magnet-klappe	Montage: 1/2" Außen-gewinde und Einrast-Ø 8mm	Kontakt: Reedschalter, schließt bei Flussanstieg	Elektrische Leistung	Montage-Position	Typ
PN10 DN8				≤ 1A ≤ 70W ≤ 250V~		R22





1: Wassereinlassgewinde 2: Durchfluss-Erkennungs-klappe
 3: Wasserausgang 4: Verdrehschutznasen
 5: O-Ring 6: Einrastfeder
 7: Rohrendstück 8: Wassereingangs-Thermostat

Hauptanwendungen: Das Produkt wurde entwickelt für Miniatur-Durchlauferhitzer für Duschen in Kreisläufen, in denen das Wasser durch Solarenergieanlagen oder Wärmepumpen vorgewärmt werden kann. Das bewegliche Klappensystem sorgt für Kompaktheit. Der Wassereinlass erfolgt direkt über das 1/2" BSPP-Außengewinde. Vertikale Montage vorgeschrieben, mit Wassereinlass von unten. Anschluss an interne Kupferrohrleitungen DN8 und DN10 mit Schnellkupplung. Ein integrierter Scheibenthermostat, der mit dem Kaltwassereingang in Kontakt steht, unterbricht automatisch die Wassererwärmung, wenn der Wassereingang höher als 50°C ist.

Funktionsprinzip:

Magnetklappe, die senkrecht zur Strömung montiert ist und durch die Wand hindurch einen Reedschalter aktiviert. Der Rückzug der Klappe erfolgt durch die Schwerkraft, ohne Feder. Keine Dichtungsmasse oder Flüssigkeit kann zwischen dem Rohrleitungssystem und dem elektrischen Kontakt passieren. Geeignet für Trinkwasser. Nicht geeignet für Wasser mit magnetischen Partikeln oder Flüssigkeiten mit hoher Viskosität, die die Bewegung des Paddels blockieren.

Einstellung: Kann werkseitig durch Einstellen des in der Klappe montierten Gegengewichts eingestellt werden.

Körper-Material: PPO, trinkwasserverträglich.

Klappe: PPO

Paddel-Schaft: Edelstahl

Elektrische Leistung des Durchflusserkennungsschalters: max. 1A, max. 70W, max. 250V, ohmsche Last. Der Einsatz in induktiven Schaltungen reduziert die elektrische Leistung. Wir empfehlen, den Reedschalter bei induktiven Lasten mit einem Kontaktschutz zu versehen.

Elektrischer Kontakt-Typ der Durchflusserkennung: Normalerweise geöffnet, schließt sich bei Durchflussanstieg.

Eigenschaften des Wassereinlass-Thermostats:

16A 250V Scheibenthermostat, schaltet die elektrische Heizung aus, wenn die Einlasstemperatur 50°C ±3° C übersteigt. Einschalten, wenn die Einlasstemperatur unter 42°C ±4°C sinkt. Elektrischer Anschluss geschützt durch Silikonkappe, Schutz, zwei 1,5mm² Drähte Ausgang, T80°C, PVC-Isolation, 300mm Standardlänge.

Verträgliche Flüssigkeiten: Für Einsatz in sauberem Wasser und Flüssigkeiten, die keine magnetischen Partikel enthalten und chemisch verträglich mit PPO und Edelstahl sind.

Nenndruck bei 20°C: 1MPa (PN10)

Grenzwerte für den werkseitig eingestellten Sollwert der Durchflusserkennung:

Schließen bei steigendem Durchfluss: 1,8 bis 3 L/min

Öffnen bei sinkendem Durchfluss: Etwa 0,4 bis 0,5 L/min niedriger als der Schließwert

Nenndurchmesser: DN8-DN10

Vorgeschriebene Montage-Position: auf vertikalen Rohren, aufwärts strömend.

Klappen-Durchflussschalter, Reedschalter-Kontakt, ½" BSPP-Außengewinde, mit Regelung der Wassereingangstemperatur. Typ: R22



Wasserrohr-Anschluss:

- Wassereinlass: auf ½"-Außengewinde mit Dichtung, mit 2 Verdrehschutznasen. Empfohlenes Drehmoment 5Nm.
- Wasserauslass: Schnellanschluss mit O-Ring und Klammern an Kupferrohren DN8 oder DN10 mit gelötetem oder geschweißtem Messingabschluss.

Temperaturbereich der Flüssigkeiten: 5 bis 80°C

Umgebungstemperaturbereich: 5 bis 50°C

Schutzart: IP65

Elektrischer Anschluss: 2 × AWG24-Drähte (0,2mm²), PVC-Isolation, T80°, Standardlänge 300mm.

Zubehör: Messingabschlüsse zum Hartlöten oder Löten auf anderen Rohrdurchmessern: siehe Sektion 8 des Katalogs.

Optionen (es gilt MOQ): Kabel mit Stecker oder Klemmen, andere Kabellänge, andere Durchfluss- oder Temperaturkalibrierwerte.

Wichtiger Hinweis: Die Standarddurchmesser von Kupferrohren für Bauanwendungen (Wasser und Gas) werden durch die Norm EN1057 vorgegeben, die den Nenndurchmesser (DN) als Innendurchmesser definiert. Kupferrohre für Anwendungen in der Klima- und Kältetechnik werden in der Norm EN 12735-1 beschrieben und solche für Vakuum und medizinische Gase und Unterdruck in der Norm EN 13348. Die Norm EN127357 definiert die Kupferrohre für die Kältetechnik mit Durchmessern in Zoll.

Kupferrohre werden in Frankreich häufig durch den Außendurchmesser, gefolgt von der Dicke inmm, beschrieben.

Hauptreferenzen (mit 300mm Drähten)

Auslass für Kupferrohr Ø 10 × 8mm			Auslass für Kupferrohr Ø 12 × 10mm		
Referenzen	Schließen bei Flussanstieg (L/min)	Öffnen bei Flussabnahme (L/min)	Referenzen	Schließen bei Flussanstieg (L/min)	Öffnen bei Flussabnahme (L/min)
R23B670208000430	2±0,2	1,6±0,2	R23B680208000430	2±0,2	1,6±0,2
R23B670258000430	2,5±0,25	2±0,25	R23B680258000430	2,5±0,25	2±0,25
R23B670308000430	3±0,3	2,5±0,3	R23B680380000430	3±0,3	2,5±0,3

Wegen ständigen Produktverbesserungen dienen die hier gezeigten Zeichnungen und Beschreibungen nur zur Orientierung und können ohne Vorankündigung geändert werden.



Wegen ständigen Produktverbesserungen dienen die hier gezeigten Zeichnungen und Beschreibungen nur zur Orientierung und können ohne Vorankündigung geändert werden.

Kolben-Typ



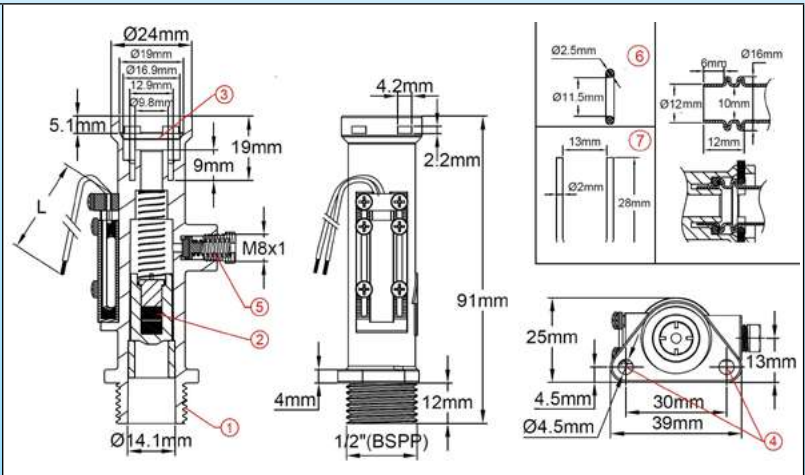
Wegen ständigen Produktverbesserungen dienen die hier gezeigten Zeichnungen und Beschreibungen nur zur Orientierung und können ohne Vorankündigung geändert werden.

Kolben-Durchflussschalter, Reedschalter-Kontakt, ½" BSPF-Außengewinde und Einrast-Anschluss für Kupferrohr DN10 oder 12,7 Außen-Ø. Typ: R3F



Wegen ständigen Produktverbesserungen dienen die hier gezeigten Zeichnungen und Beschreibungen nur zur Orientierung und können ohne Vorankündigung geändert werden.

Druck und Größe	Flusserkennung: Magnet-kolben	Montage: ½" Außen-gewinde und Einrast-Ø 10mm	Kontakt: Reedschalter, schließt bei Flussanstieg	Elektrische Leistung	Montage-Position	Typ
PN10 DN8				≤ 1A ≤ 70W ≤ 250V~		R3F



- 1: ½" BSPF-Wassereinlass
- 2: Kolben zur Flusserkennung
- 3: DN10 Wasserauslass
- 4: Montagewinkel
- 5: Überdruckventil
- 6: O-Ring
- 7: Einrastfeder

Hauptanwendungen: Das Produkt wurde für elektrische oder gasbetriebene Durchlauferhitzer entwickelt. Der Wassereinlass erfolgt direkt über das ½" BSPF-Außengewinde. Vertikale Montage vorgeschrieben, mit Wassereinlass von unten. Anschluss an interne Kupferrohrleitungen DN10 mit Schnellkupplung. **Integriertes Überdruckventil.**

Funktionsprinzip: Magnetkolben, der in der Fließrichtung montiert ist und durch die Wand hindurch einen Reedschalter aktiviert. Der Rückzug des Kolbens erfolgt durch eine Feder. Keine Dichtungsmasse oder Flüssigkeit kann zwischen dem Rohrleitungssystem und dem elektrischen Kontakt passieren. Geeignet für Trinkwasser. Nicht geeignet für Wasser mit magnetischen Partikeln oder Flüssigkeiten mit hoher Viskosität, die die Bewegung des Kolbens blockieren.

Einstellung: Kann werkseitig durch Einstellung der Federkraft und/oder Änderung des Kolbendurchmessers eingestellt werden.

Körper-Material: PPO, trinkwasserverträglich.

Kolben: PPO

Feder: Edelstahl 304

Elektrische Leistung: max. 1A, max. 70W, max. 250V, ohmsche Last. Der Einsatz in induktiven Schaltungen verringert die elektrische Leistung. Wir empfehlen, den Reedschalter bei induktiven Lasten mit einem Kontaktschutz zu versehen.

Elektrischer Kontakt-Typ: Normalerweise geöffnet, schließt sich bei Durchflussanstieg.

Verträgliche Flüssigkeiten: Für Einsatz in sauberem Wasser und Flüssigkeiten, die keine magnetischen Partikel enthalten und chemisch verträglich mit PPO und Edelstahl sind.

Nenndruck bei 20°C: 1MPa (PN10)

Werkseitig eingestellte Grenzwerte für den Sollwert der Durchflusserfassung:

Schließen bei steigendem Durchfluss: 4 bis 12 L/min

Öffnen bei sinkendem Durchfluss: Etwa 0,4 bis 0,5 L/min niedriger als der Schließwert

Nenndurchmesser: DN8-DN10

Vorgeschriebene Montage-Position: auf vertikalen Rohren, aufwärts strömend

Wasserrohr-Anschluss:

- Wassereinlass: auf ½"-Außengewinde mit Dichtung, mit 2 Verdreheschutznasen. Empfohlenes Drehmoment 5Nm.

- Wasserauslass: Schnellanschluss mit O-Ring und Klammern an gesickten Kupferrohren DN10. Außen-Ø 12 bis 12,7mm

Temperaturbereich der Flüssigkeiten: 5 bis 80°C

Kolben-Durchflussschalter, Reedschalter-Kontakt, ½" BSPP-Außengewinde und Einrast-Anschluss für Kupferrohr DN10 oder 12,7 Außen-Ø. Typ: R3F



Umgebungstemperaturbereich: 5 bis 50°C

Überdruckventil-Kalibrierwert: 1.5 MPa +0.5, -0

Schutzart: IP65

Elektrischer Anschluss: 2 × AWG24 Drähte (0,2mm²), PVC-Isolation, T80°, Standardlänge 300mm.

Optionen (es gilt MOQ): Kabel mit Stecker oder Klemmen, andere Kabellängen, andere Kalibrierwerte. Auf Anfrage ist es möglich, diese Modelle mit Wassereinlass von oben zu produzieren.

Wichtiger Hinweis: Die Standarddurchmesser von Kupferrohren für Bauanwendungen (Wasser und Gas) werden durch die Norm EN1057 vorgegeben, die den Nenndurchmesser (DN) als Innendurchmesser definiert. Kupferrohre für Anwendungen in der Klima- und Kältetechnik sind in der Norm EN 12735-1 und solche für Vakuum und medizinische Gase in der Norm EN 13348 beschrieben. Die Norm EN127357 definiert die Kupferrohre für die Kältetechnik mit Durchmessern in Zoll.

Kupferrohre werden in Frankreich häufig durch den Außendurchmesser, gefolgt von der Dicke inmm, beschrieben.

Hauptreferenzen (mit 300mm Drähten)

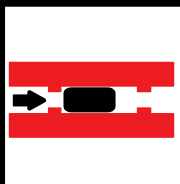
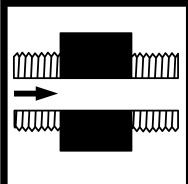
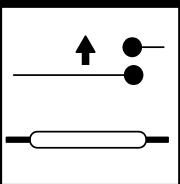
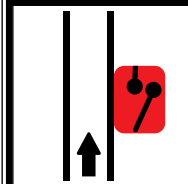
Referenzen	Schließen bei Flussanstieg (L/min)	Öffnen bei Flussabnahme (L/min)
R3FA670400150330	4 ±0,2	1,6±0,2
R3FA670600150330	6±0,25	2±0,25
R3FA670800150330	8±0,3	2,5±0,3

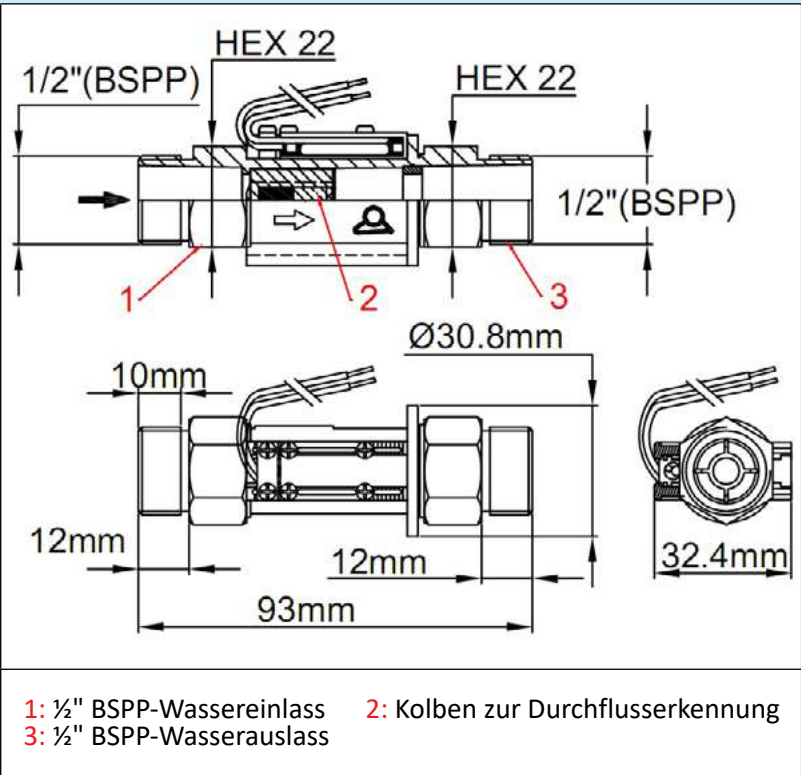
Andere Kalibrierung auf Anfrage.

Wegen ständigen Produktverbesserungen dienen die hier gezeigten Zeichnungen und Beschreibungen nur zur Orientierung und können ohne Vorankündigung geändert werden.

Kolben-Durchflussschalter, Reedschalter-Kontakt, Einlass und Auslass 1/2" BSPP-Außengewinde, Typ: R35

Wegen ständigen Produktverbesserungen dienen die hier gezeigten Zeichnungen und Beschreibungen nur zur Orientierung und können ohne Vorankündigung geändert werden.

Druck und Größe	Flusserkennung: Magnetkolben	Montage: 1/2" Außengewinde Ein- und Auslass	Kontakt: Reedschalter, schließt bei Flussanstieg	Elektrische Leistung	Montage-Position	Typ
PN10 DN15				≤ 1A ≤ 70W ≤ 250V~		R35



Hauptanwendungen: Das Produkt wurde für elektrische oder gasbetriebene Durchlauferhitzer entwickelt. Wassereinlass und -auslass mit 1/2" BSPP-Außengewinde. Vertikale Montage vorgeschrieben, mit Wassereinlass von unten.

Funktionsprinzip: Magnetkolben, der in der Strömungsrichtung montiert ist und durch die Wand hindurch einen Reedschalter aktiviert. Der Rückzug des Kolbens erfolgt durch die Schwerkraft. Keine Dichtungsmasse oder Flüssigkeit kann zwischen dem Rohrleitungssystem und dem elektrischen Kontakt passieren. Geeignet für Trinkwasser. Nicht geeignet für Wasser mit magnetischen Partikeln oder Flüssigkeiten mit hoher Viskosität, die die Bewegung des Kolbens blockieren.

Einstellung: Kann werkseitig durch Einstellen des Kolbendurchmessers und des Kolbengewichts eingestellt werden.

Körper-Material: PPO, trinkwasserverträglich.

Kolben: PPO

Elektrische Leistung: max. 1A, max. 70W, max. 250V, ohmsche Last. Der Einsatz in induktiven Schaltungen reduziert die elektrische Leistung. Wir empfehlen, den Reedschalter bei induktiven Lasten mit einem Kontaktschutz zu versehen.

Elektrischer Kontakt-Typ: Normalerweise geöffnet, schließt sich bei Durchflussanstieg.

Verträgliche Flüssigkeiten: Für Einsatz in sauberem Wasser und Flüssigkeiten, die keine magnetischen Partikel enthalten und chemisch verträglich mit PPO sind.

Nenndruck bei 20°C: 1MPa (PN10)

Grenzwerte für den werkseitig eingestellten Sollwert der Durchflusserkennung:

Schließen bei steigendem Durchfluss: 1 bis 12 L/min

Öffnen bei sinkendem Durchfluss: Etwa 0,4 bis 0,5 L/min niedriger als der Schließwert

Nenndurchmesser: DN15

Vorgeschriebene Montage-Position: auf vertikalen Rohren, aufwärts strömend

Wasserrohr-Anschluss: Wassereinlass und -auslass: 1/2" BSPP-Außengewinde (Dichtung erforderlich)

Temperaturbereich der Flüssigkeiten: 5 bis 80°C

Umgebungstemperaturbereich: 5 bis 50°C

Kolben-Durchflussschalter, Reedschalter-Kontakt, Einlass und Auslass ½"-BSPP Außengewinde, Typ: R35



Überdruckventil-Kalibrierwert: 1,5 MPa +0,5, -0

Schutzart: IP65

Elektrischer Anschluss: 2 × AWG24 Drähte (0,2mm²), PVC-Isolation, T80°, Standardlänge 300mm.

Optionen (es gilt MOQ):

- Drähte mit Stecker oder Klemmen,
- Andere Drahtlängen,
- Andere Kalibrierwerte
- Zwei Kontakte
- Wassereinlass von oben (durch Hinzufügen einer internen Kolbenfeder aus Edelstahl)

Hauptreferenzen (mit 300mm Drähten)

Referenzen	Schließen bei Flussanstieg (L/min)	Öffnen bei Flussabnahme (L/min)
R35B600100000330	1±0,2	0,7±0,2
R35B600150000330	1,5±0,2	1,2±0,2
R35B600180000330	1,8±0,2	1,4±0,2
R35B600300000330	3±0,3	2.6±0,3

Andere Kalibrierung auf Anfrage.

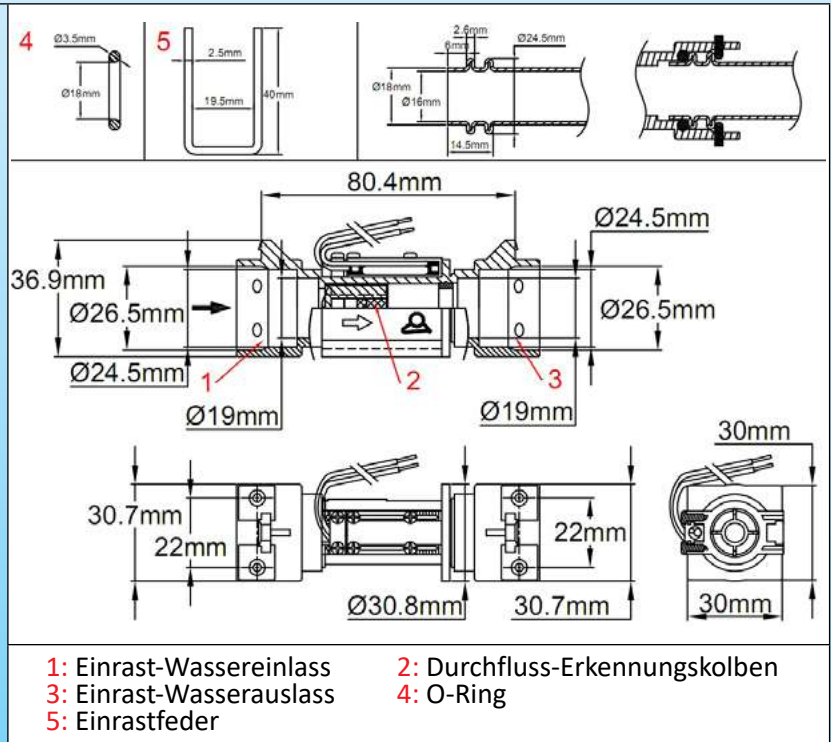
Wegen ständigen Produktverbesserungen dienen die hier gezeigten Zeichnungen und Beschreibungen nur zur Orientierung und können ohne Vorankündigung geändert werden.

Kolben-Durchflussschalter, Reedschalter-Kontakt, Einrast-Einlass und Auslass für Kupferrohr, Typ: R34



Wegen ständigen Produktverbesserungen dienen die hier gezeigten Zeichnungen und Beschreibungen nur zur Orientierung und können ohne Vorankündigung geändert werden.

Druck und Größe	Flusserkennung: Magnet-kolben	Montage: Schnellanschluss am Ein- und Auslass	Kontakt: Reedschalter, schließt bei Flussanstieg	Elektrische Leistung	Montage-Position	Typ
PN10 DN15				$\leq 1A$ $\leq 70W$ $\leq 250V\sim$		R34



Hauptanwendungen: Das Produkt wurde für elektrische oder gasbetriebene Durchlauferhitzer entwickelt. Einrast-Wassereinlass und -Wasserauslass für Kupferrohre. Vertikale Montage vorgeschrieben, mit Wassereinlass von unten.

Funktionsprinzip: Magnetkolben, der in der Strömungsrichtung montiert ist und durch die Wand hindurch einen Reedschalter aktiviert. Der Rückzug des Kolbens erfolgt durch die Schwerkraft. Keine Dichtungsmasse oder Flüssigkeit kann zwischen dem Rohrleitungssystem und dem elektrischen Kontakt passieren. Geeignet für Trinkwasser. Nicht geeignet für Wasser mit magnetischen Partikeln oder Flüssigkeiten mit hoher Viskosität, die die Bewegung des Kolbens blockieren.

Einstellung: Kann werkseitig durch Einstellen des Kolbendurchmessers und des Kolbengewichts eingestellt werden.

Körper-Material: PPO, trinkwasserverträglich.

Kolben: PPO

Elektrische Leistung: max. 1A, max. 70W, max. 250V, ohmsche Last. Der Einsatz in induktiven Schaltungen reduziert die elektrische Leistung. Wir empfehlen, den Reedschalter bei induktiven Lasten mit einem Kontaktschutz zu versehen.

Elektrischer Kontakt-Typ: Normalerweise geöffnet, schließt sich bei Durchflussanstieg.

Verträgliche Flüssigkeiten: Für Einsatz in sauberem Wasser und Flüssigkeiten, die keine magnetischen Partikel enthalten und chemisch verträglich mit PPO sind.

Nenndruck bei 20°C: 1MPa (PN10)

Grenzwerte für den werkseitig eingestellten Sollwert der Durchflusserkennung:

Schließen bei steigendem Durchfluss: 1 bis 12 L/min

Öffnen bei sinkendem Durchfluss: Etwa 0,4 bis 0,5 L/min niedriger als der Schließwert

Nenndurchmesser: DN15

Vorgeschriebene Montage-Position: auf vertikalen Rohren, aufwärts strömend.

Wasserrohr-Anschluss: Schnellanschluss mit O-Ring und Klammern an DN20 gesickten Kupferrohren. Außen-Ø 18mm.

Temperaturbereich der Flüssigkeiten: 5 bis 80°C

Umgebungstemperaturbereich: 5 bis 50°C

Überdruckventil-Kalibrierwert: 1,5 MPa +0,5, -0

Schutzart: IP65

Kolben-Durchflussschalter, Reedschalter-Kontakt, Einrast-Einlass und Auslass für Kupferrohr, Typ: R34



Elektrischer Anschluss: 2 × AWG24 Drähte (0,2mm²), PVC-Isolation, T80°, Standardlänge 300mm.

Optionen (es gilt MOQ):

- Drähte mit Stecker oder Klemmen
- Andere Kabellängen
- Andere Kalibrierwerte
- Zwei Kontakte
- Wassereinlass von oben (durch Hinzufügen einer internen Edelstahl-Kolbenfeder)

Hauptreferenzen (mit 300mm Drähten)

Referenzen	Schließen bei Flussanstieg (L/min)	Öffnen bei Flussabnahme (L/min)
R34B610100000330	1±0,2	0,7±0,2
R34B610150000330	1,5±0,2	1,2±0,2
R34B610180000330	1,8±0,2	1,4±0,2
R34B610300000330	3±0,3	2.6±0,3

Andere Kalibrierung auf Anfrage.

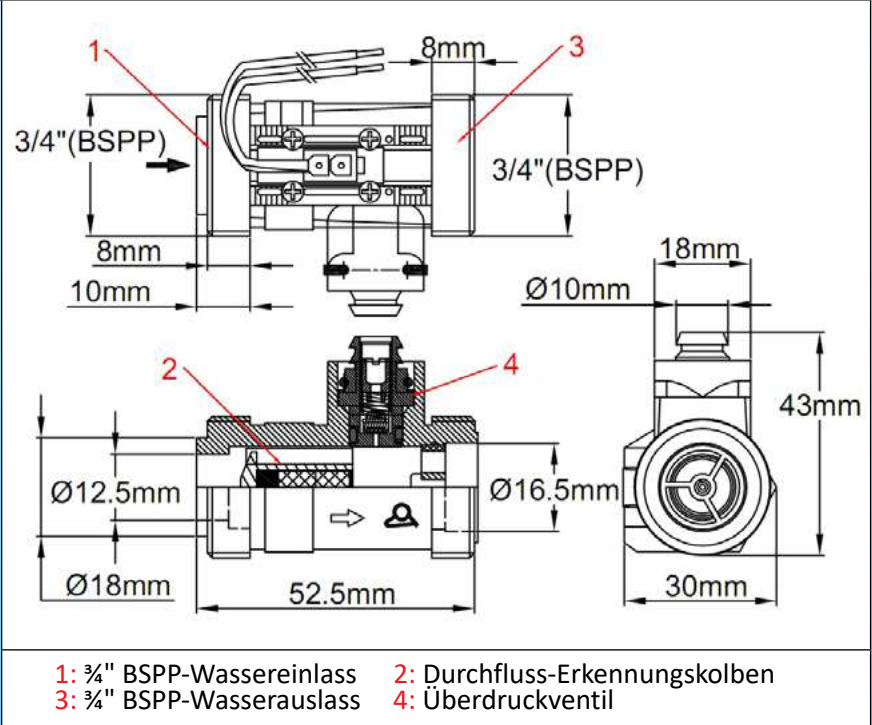
Wegen ständigen Produktverbesserungen dienen die hier gezeigten Zeichnungen und Beschreibungen nur zur Orientierung und können ohne Vorankündigung geändert werden.

Kolben-Durchflussschalter, Reedschalter-Kontakt, Einlass und Auslass 3/4" BSPP-Außengewinde, Typ: R36



Wegen ständigen Produktverbesserungen dienen die hier gezeigten Zeichnungen und Beschreibungen nur zur Orientierung und können ohne Vorankündigung geändert werden.

Druck und Größe	Flusserkennung: Magnet-kolben	Montage: 3/4"-Außen- gewinde Ein-und Auslass	Kontakt: Reedschalter, schließt bei Flussanstieg	Elektrische Leistung	Montage- Position	Typ
PN10 DN20				≤ 1A ≤ 70W ≤ 250V~		R36



Hauptanwendungen: Das Produkt wurde für elektrische oder gasbetriebene Durchlauferhitzer entwickelt. Wassereinlass und -auslass mit 3/4" BSPP-Außengewinde. Vertikale Montage vorgeschrieben, mit Wassereinlass von unten. **Integriertes Überdruckventil.**

Funktionsprinzip: Magnetkolben, der in der Strömungsrichtung montiert ist und durch die Wand hindurch einen Reedschalter aktiviert. Der Rückzug des Kolbens erfolgt durch die Schwerkraft. Keine Dichtungsmasse oder Flüssigkeit kann zwischen dem Rohrleitungssystem und dem elektrischen Kontakt passieren. Geeignet für Trinkwasser. Nicht geeignet für Wasser mit magnetischen Partikeln oder Flüssigkeiten mit hoher Viskosität, die die Bewegung des Kolbens blockieren.

Einstellung: Kann werkseitig durch Einstellen des Kolbendurchmessers und des Kolbengewichts eingestellt werden.

Körper-Material: PPO, trinkwasserverträglich.

Kolben: PPO

Elektrische Leistung: max. 1A, max. 70W, max. 250V, ohmsche Last. Der Einsatz in induktiven Schaltungen reduziert die elektrische Leistung. Wir empfehlen, den Reedschalter bei induktiven Lasten mit einem Kontaktschutz zu versehen.

Elektrischer Kontakt-Typ: Normalerweise geöffnet, schließt sich bei Strömungsanstieg

Verträgliche Flüssigkeiten: Für Einsatz in sauberem Wasser und Flüssigkeiten, die keine magnetischen Partikel enthalten und chemisch verträglich mit PPO sind.

Nennndruck bei 20°C: 1MPa (PN10)

Grenzwerte für den werkseitig eingestellten Sollwert der Durchflusserkennung:

Schließen bei steigendem Durchfluss: 2,4 bis 8 L/min

Öffnen bei sinkendem Durchfluss: Etwa 0,4 bis 0,5 L/min niedriger als der Schließwert

Nennndurchmesser: DN20

Vorgeschriebene Montage-Position: auf vertikalen Rohren, aufwärts strömend.

Wasserrohr-Anschluss: Wassereinlass und -auslass: 3/4" BSPP-Außengewinde (Dichtung erforderlich). Empfohlenes Drehmoment: 7Nm

Temperaturbereich der Flüssigkeiten: 5 bis 80°C

Umgebungstemperaturbereich: 5 bis 50°C

Kolben-Durchflussschalter, Reedschalter-Kontakt, Einlass und Auslass 3/4" BSPP-Außengewinde, Typ: R36



Überdruckventil-Kalibrierwert: 1,5 MPa +0,5, -0

Schutzart: IP65

Elektrischer Anschluss: 2 × AWG24 Drähte (0,2mm²), PVC-Isolation, T80°, Standardlänge 300mm.

Optionen (es gilt MOQ):

- Drähte mit Stecker oder Klemmen
- Andere Kabellängen
- Andere Kalibrierwerte
- Wassereinlass von oben (durch Hinzufügen einer internen Edelstahl-Kolbenfeder)

Hauptreferenzen (mit 300mm Drähten)

Referenzen	Schließen bei Flussanstieg (L/min)	Öffnen bei Flussabnahme (L/min)
R36B630240150330	2,4±0,3	1,8±0,3
R36B630300150330	3±0,3	2.6±0,3
R36B630350150330	3,5±0,3	2.9±0,3

Andere Kalibrierung auf Anfrage.

Wegen ständigen Produktverbesserungen dienen die hier gezeigten Zeichnungen und Beschreibungen nur zur Orientierung und können ohne Vorankündigung geändert werden.



Wegen ständigen Produktverbesserungen dienen die hier gezeigten Zeichnungen und Beschreibungen nur zur Orientierung und können ohne Vorankündigung geändert werden.

Zubehör

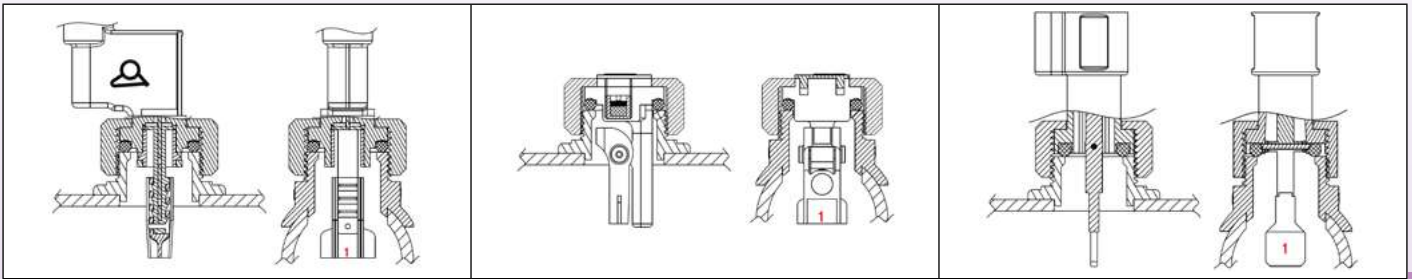


Wegen ständigen Produktverbesserungen dienen die hier gezeigten Zeichnungen und Beschreibungen nur zur Orientierung und können ohne Vorankündigung geändert werden.



Zubehör für Paddel-Schalter

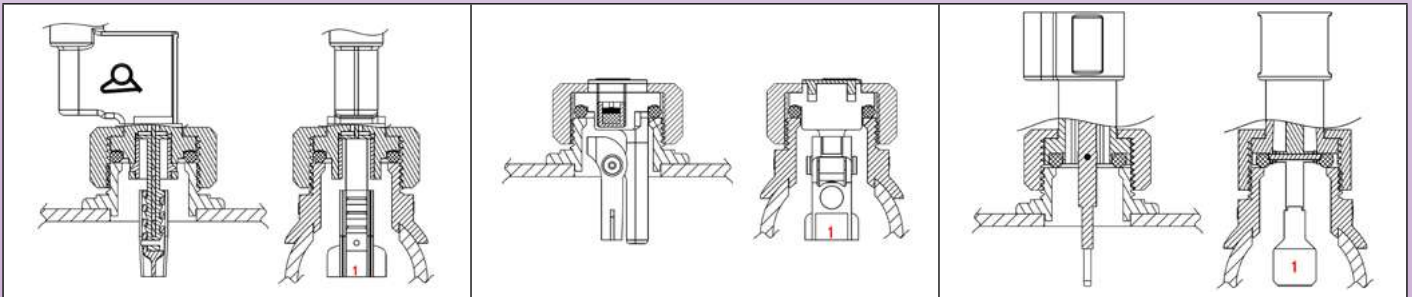
½"BSPP PVC-Innensattel zum Verkleben, passendes Loch Ø 24 - 25mm in das Rohr bohren



Kompatibel mit R1D, R1R, R1L, R1S

		Für Rohr mit Außen-Ø 40mm Referenz 6R1SF1240			Für Rohr mit Außen-Ø 63mm Referenz 6R1SF1263
		Für Rohr mit Außen-Ø 50mm. Referenz 6R1SF1250			Für Rohr mit Außen-Ø 100mm Referenz 6R1SF12100

¾"BSPP PVC-Außensattel zum Verkleben, passendes Loch Ø 24 - 25mm in das Rohr bohren



Kompatibel mit R1B, R1P, R1X, R1V

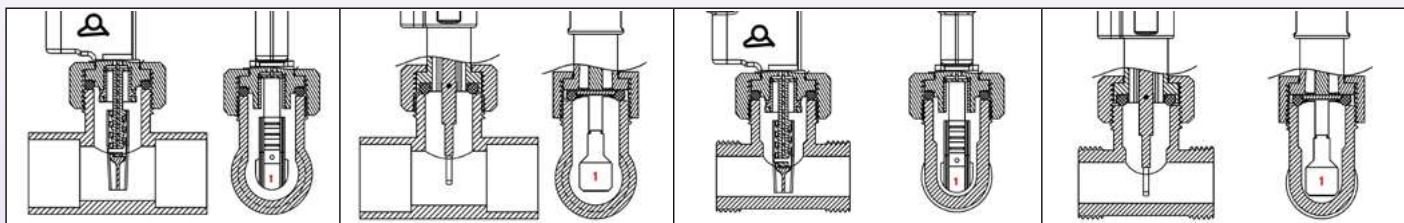
		Für Rohr mit Außen-Ø 40mm Referenz 6R1SM3440			Für Rohr mit Außen-Ø 63mm Referenz 6R1SM3463
		Für Rohr mit Außen-Ø 50mm. Referenz 6R1SM3450			Für Rohr mit Außen-Ø 100mm Referenz 6R1SM34100

Wegen ständigen Produktverbesserungen dienen die hier gezeigten Zeichnungen und Beschreibungen nur zur Orientierung und können ohne Vorankündigung geändert werden.




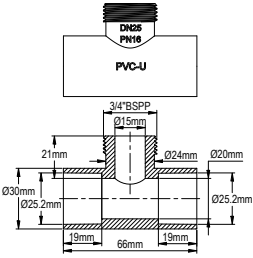
Zubehör für Paddel-Schalter

T-Stücke




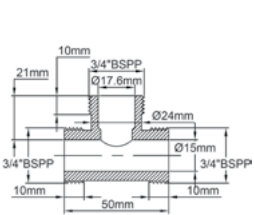
Passt zu Typen R1D, R1X, R1V

Passt zu Typen R1D, R1X, R1V

PVC-T-Stück mit 3/4" BSPP-Außengewinde zum Aufkleben auf PVC-Rohr DN25

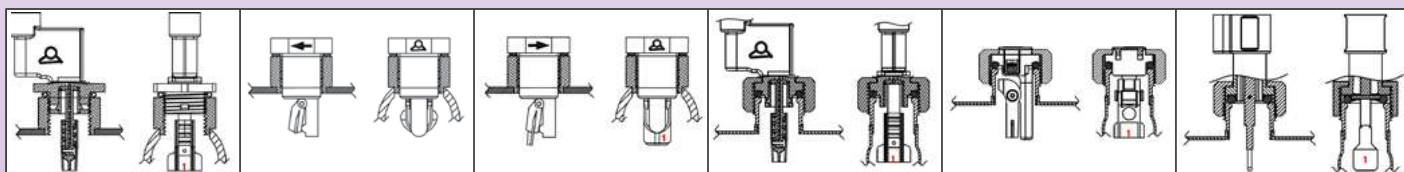
Referenz 6R1TP3425

Messing-T-Stück mit 3/4" BSPP-Außengewinde, DN15-PN25


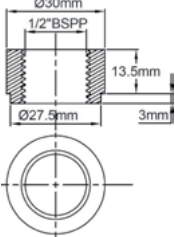
Referenz 6R1TB3434

Anschlussstücke mit Stecker und Buchse




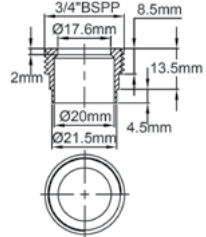
Passt zu Typen R1D, R1R, R1L, R1S

Passt zu Typen R1D, R1X, R1V

1/2" BSPP-Innengewinde, 304L Edelstahl, zum Anschweißen an 27,6mm Bohrung

Referenz 6R1P1213S

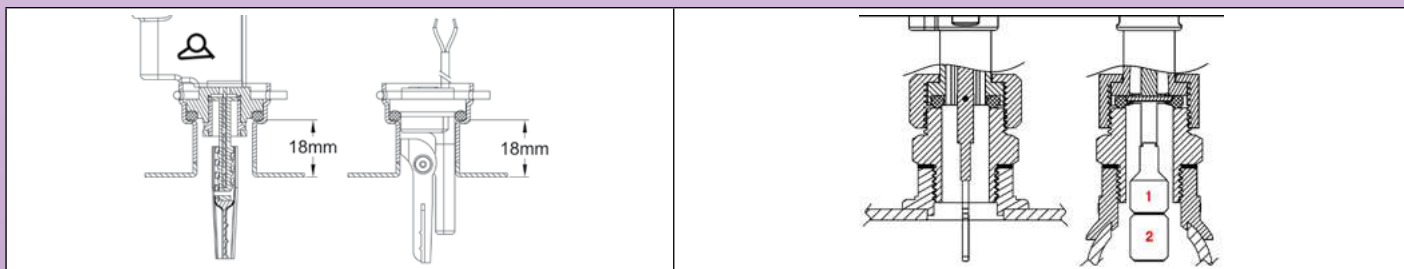



3/4" BSPP-Außengewinde, zum Anlöten an Innen-Ø 15mm Rohr

Referenz in Messing 6R1P3419B


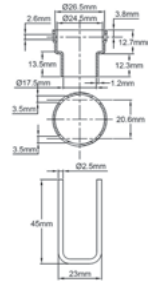
Referenz in 304L 6R1P3419S

Weitere Anschlussstücke



Passt zu R1B und R1P


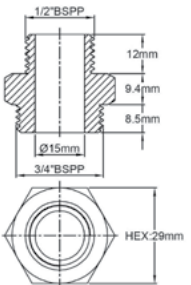
Passt zu R1X und R1V

DN15 Einrast-Anschluss, Edelstahl zum Schweißen oder Kupfer zum Löten (mit Feder)

Referenz in Kupfer 6R1S1525C

Referenz in 304L 6R1S1525S

3/4" BSPP x 1/2" BSPP Anschluss-Konverter, Messing

Referenz 6R1C1234B



Wegen ständigen Produktverbesserungen dienen die hier gezeigten Zeichnungen und Beschreibungen nur zur Orientierung und können ohne Vorankündigung geändert werden.

Tabellen

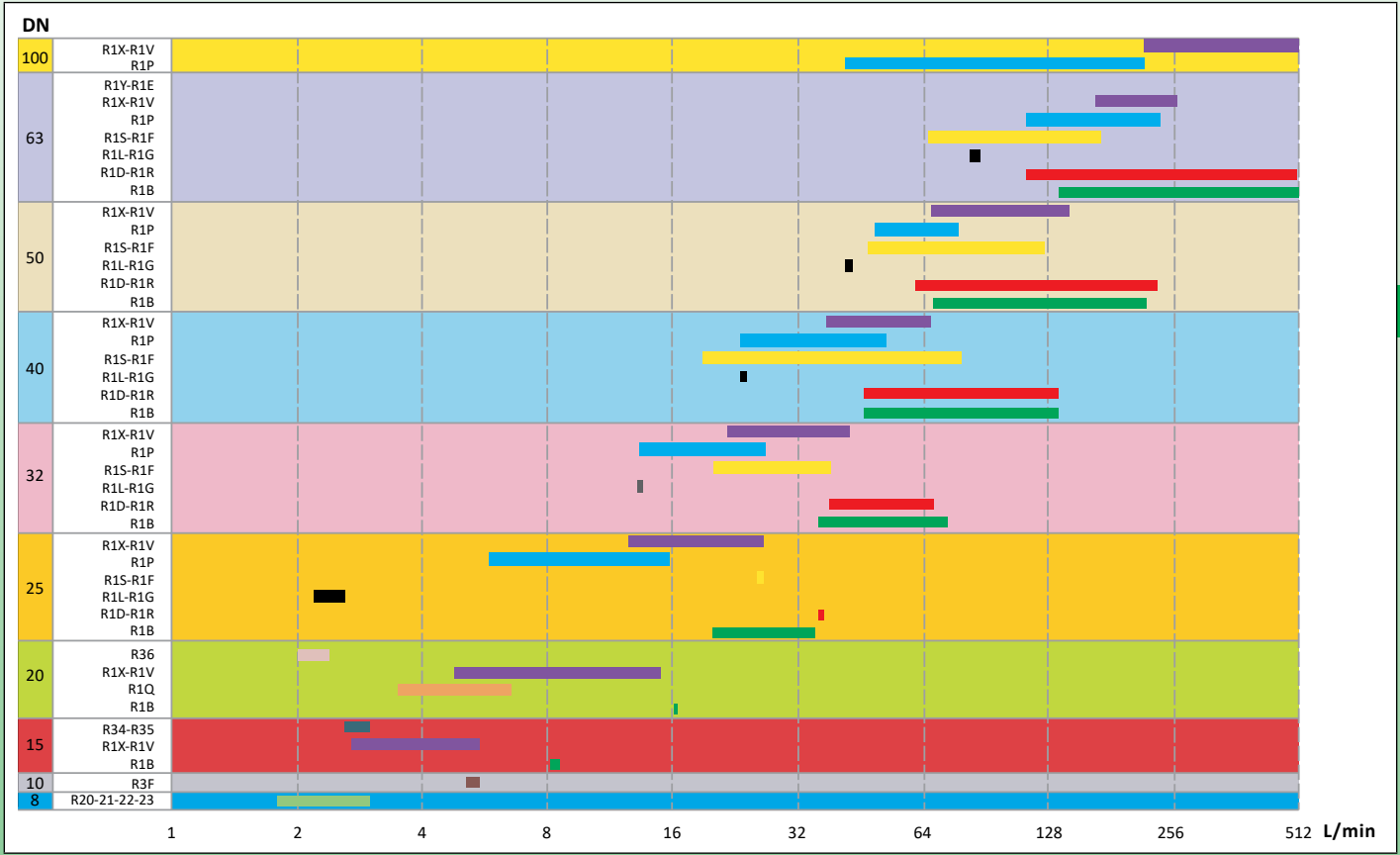


Wegen ständigen Produktverbesserungen dienen die hier gezeigten Zeichnungen und Beschreibungen nur zur Orientierung und können ohne Vorankündigung geändert werden.



Tabellen

Durchflussschalter-Erkennungsgrenzen vs. Durchfluss und Rohr-Innen-Ø



Umrechnungstabelle

Liter/min und Liter/Stunde umgerechnet in US-Gallone/min und US-Gallone/Stunde

L/Min	0,1	0,2	0,3	0,4	0,5	0,6	0,7	0,8	0,9
L/h	6	12	18	24	30	36	42	48	54
US Gal/min	0,026	0,053	0,079	0,106	0,132	0,159	0,185	0,211	0,238
US Gal/h	1,59	3,17	4,76	6,34	7,93	9,51	11,10	12,68	14,27
L/Min	1,0	1,5	2,0	2,5	3,0	3,5	4,0	4,5	5,0
L/h	60	90	120	150	180	210	240	270	300
US Gal/min	0,26	0,40	0,53	0,66	0,79	0,92	1,06	1,19	1,32
US Gal/h	15,85	23,78	31,70	39,63	47,56	55,48	63,41	71,33	79,26
L/Min	5,5	6,0	6,5	7,0	7,5	8,0	8,5	9,0	9,5
L/h	330	360	390	420	450	480	510	540	570
US Gal/min	1,45	1,59	1,72	1,85	1,98	2,11	2,25	2,38	2,51
US Gal/h	87,2	95,1	103,0	111,0	118,9	126,8	134,7	142,7	150,6
L/Min	10	12,5	15,0	17,5	20	22,5	25,0	27,5	30
L/h	600	750	900	1050	1200	1350	1500	1650	1800
US Gal/min	2,64	3,30	3,96	4,62	5,28	5,94	6,61	7,27	7,93
US Gal/h	158,5	198,2	237,8	277,4	317,0	356,7	396,3	435,9	475,6
L/Min	32,5	35,0	37,5	40	42,5	45	47,5	50	100
L/h	1950	2100	2250	2400	2550	2700	2850	3000	6000
US Gal/min	8,59	9,25	9,91	10,57	11,23	11,89	12,55	13,21	26,42
US Gal/h	515	555	594	634	674	713	753	793	1585

Wegen ständigen Produktverbesserungen dienen die hier gezeigten Zeichnungen und Beschreibungen nur zur Orientierung und können ohne Vorankündigung geändert werden.



Wegen ständigen Produktverbesserungen dienen die hier gezeigten Zeichnungen und Beschreibungen nur zur Orientierung und können ohne Vorankündigung geändert werden.

Kontaktiere Uns

www.ultimheat.com



ULTIMHEAT

HEAT & CONTROLS



Katalog-Sammlung auf www.ultimheat.com

**Hersteller von elektromechanischen Komponenten und
OEM-Heizungsbauteilen**

- Mechanische Thermostate
- Mechanische Sicherungen ein- und dreipolig
- ATEX-Thermostate und -Sicherungen
- Durchfluss-Flüssigkeitsheizungen
- Eintauchheizungen
- Heizelemente für Luft und Flüssigkeit
- Anschlussblöcke
- Gehäuse für korrosive Umgebungen
- Durchflussschalter
- Niveauschalter
- Druckschalter und Luftschalter
- Schmelzsicherungen und Branddetektoren
- Begleitheizungen
- **Taylor-Lösungen**

RESEARCHERS FROM THE UNIVERSITY OF CALIFORNIA, BERKELEY

AND THE UNIVERSITY OF MICHIGAN HAVE IDENTIFIED A NEW

TYPE OF QUANTUM PARTICLE THAT BEHAVES LIKE BOTH A

PHOTON AND AN ELECTRON. THE PARTICLE, CALLED A

DIPOLE QUANTUM DOT, IS A SMALL, SOLID-STATE

STRUCTURE THAT CAN BE MANIPULATED AND CONTROLLED

BY LASERS. THE RESEARCHERS SAY THE PARTICLE

COULD BE USED IN QUANTUM COMPUTING AND

QUANTUM CRYPTOGRAPHY. THE RESEARCHERS

REPORTED THEIR FINDINGS IN THE JOURNAL

PHYSICAL REVIEW LETTERS. THE RESEARCHERS

SAID THE PARTICLE IS A DIPOLE QUANTUM DOT

BECAUSE IT HAS A DIPOLE MOMENT, WHICH

MEANS IT CAN INTERACT WITH ELECTROMAGNETIC

WAVES. THE PARTICLE IS ALSO A QUANTUM DOT